

CATALOGO
PRODOTTI

piùesse[®]
home spa



CATALOGO PRODOTTI
PRODUCT CATALOGUE

Negli anni il nostro obiettivo primario è rimasto immutato: portare il wellness professionale all'interno degli ambienti domestici, diffondendo così la cultura del benessere legata all'utilizzo dell'acqua e del vapore. Oggi possiamo dichiarare di averlo pienamente raggiunto, grazie anche a tante diverse gamme che offrono prodotti sostenibili e a misura di persona.

Over the years, our primary goal has remained unchanged: to bring professional wellness into the home, thereby promoting the culture of wellbeing linked to the use of water and steam. Today, we can claim we have fully achieved this, thanks also to many different ranges offering sustainable, people-friendly products.

VALTER CARNIO – CEO PIÙESSE



Chi siamo About us

Siamo un'azienda leader nel rinnovo del bagno dalla produzione all'installazione di angoli doccia emozionali, sistemi SPA, cabine doccia, bagno turco, mini piscine, vasche idromassaggio e molto altro. Da più di trent'anni coniughiamo le migliori materie prime e le innovazioni più sorprendenti del settore, per creare prodotti unici che abbinano benessere e design. Grazie alla nostra esperienza e alle tecnologie di nuova generazione, diffondiamo esperienze all'insegna della cura del corpo e della mente in tutta Italia e non solo.

Siamo un'azienda italiana che mira da sempre a offrire massima qualità e performance professionali con articoli all'avanguardia. Per questo abbiamo fatto del Made in Italy un elemento imprescindibile per la nostra produzione. Tutta la lavorazione, gli assemblaggi e la creazione dei prodotti Piùesse vengono eseguiti all'interno dei nostri laboratori in Italia. Allo stesso modo i nostri fornitori di materie prime si trovano in Italia e in particolare nelle vicinanze della nostra principale sede aziendale, tra il Veneto e Friuli. Dai vetri, alla caldaia elettronica, al display touch, ai raccordi: anche la componentistica è tutta rigorosamente Made in Italy.

We are a leading bathroom renovation company, with our work ranging from the production to the installation of sensory shower corners, spa systems, shower cubicles, Turkish baths, hot tubs, whirlpool baths and much more. For more than 30 years, we have been combining the best raw materials with the most amazing industry innovations to create exclusive products that combine wellbeing and design. Thanks to our experience and new-generation technologies, we disseminate experiences dedicated to taking care of the body and mind throughout Italy and beyond.

We are an Italian company that has always aimed to offer the highest quality and professional performance with state-of-the-art products. That is why we have made the 'Made in Italy' concept an indispensable element of our production. All processing, assembly and creation of Piùesse products takes place in our workshops in Italy. Similarly, our raw material suppliers are located in Italy and in particular close to our main company headquarters, in the Veneto and Friuli regions. From the glass panes to the electronic boiler, from the touchscreen display to the fittings: even the components are all strictly Made in Italy.



**Dove tecnologia e benessere
vanno di pari passo**

Where technology and
wellbeing go hand in hand

ALUMPIÙ PANEL: L'ANIMA DELL'AZIENDA

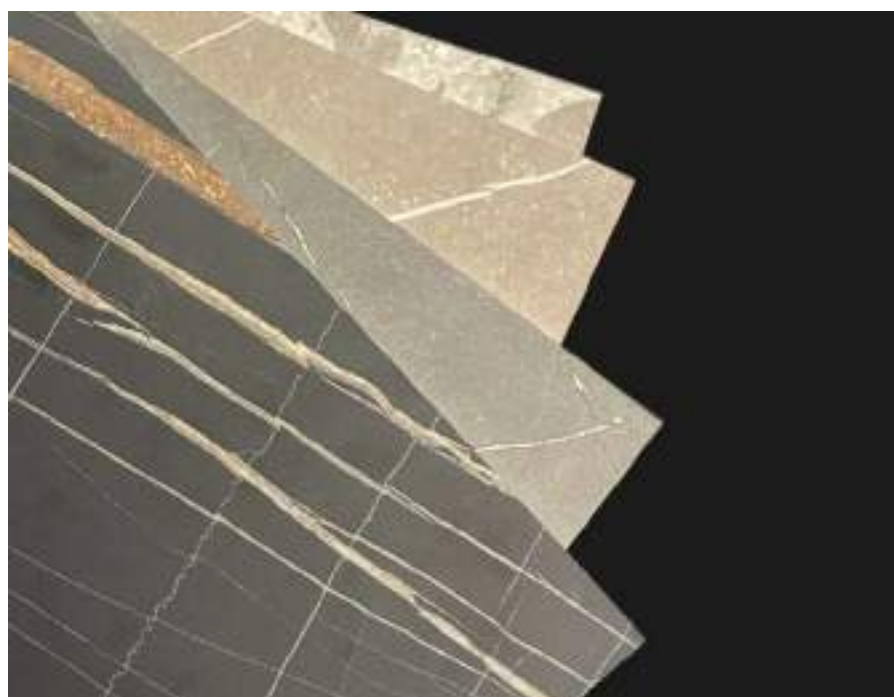
ALUMPIÙ PANEL: THE SOUL OF THE COMPANY

Tra i segreti del successo della nostra azienda c'è senza dubbio l'utilizzo di una tecnologia innovativa e altamente performante che abbiamo chiamato Alumpiù Panel.

Si tratta di un sistema di rivestimento a pannelli formato da un'anima in pvc espanso, ad altissima densità, da una doppia pelle di alluminio che riveste la parte centrale da ambo i lati, e da un'ulteriore placcatura in pv tech o laminato tecnico che ricopre e protegge la superficie esterna.

One of the secrets of our company's success is undoubtedly the use of our innovative, high-performance technology, which we have named Alumpiù Panel.

This is a panelling system consisting of a core of very high-density PVC foam, a double aluminium skin that covers the central part on both sides, and an additional PV tech or technical laminate coating that covers and protects the outer surface.





GRAZIE A QUESTA TECNOLOGIA REALIZZIAMO
THANKS TO THIS TECHNOLOGY WE PRODUCE

Rivestimenti dell'ambiente bagno coordinati
Matching bathroom coverings

Le strutture delle nostre cabine doccia e hammam combinati
The structures of our combined shower and hammam cubicles

Gli angoli doccia emozionali
Our sensory shower corners

Rivestimenti su misura su spazi extra bagno
Custom-made coverings for spaces outside the bathroom

La trasformazione da vasca a doccia
The transformation from bath to shower



LE PROPRIETÀ DEL PANNELLO PANEL PROPERTIES



Antibatterico
Antibacterial



Stabile all'acqua e al vapore
Water- and steam-stable



Effetto no fughe
Groutless effect



Design all'avanguardia
Cutting-edge design



Resiste alle alte temperature
Withstands high temperatures



Autoestinguente
Self-extinguishing



Antimacchia
Stain-resistant



Coibente
Sound-insulating



Isolante
Heat-insulating



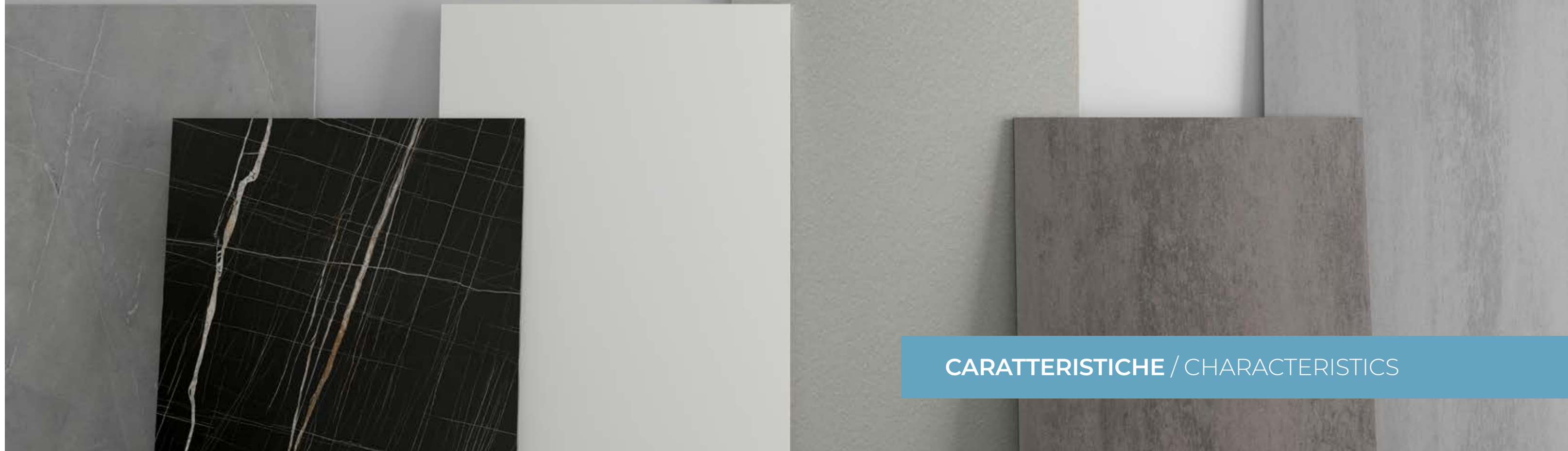
Impermeabilizzante
Waterproof



Riciclabile
Recyclable



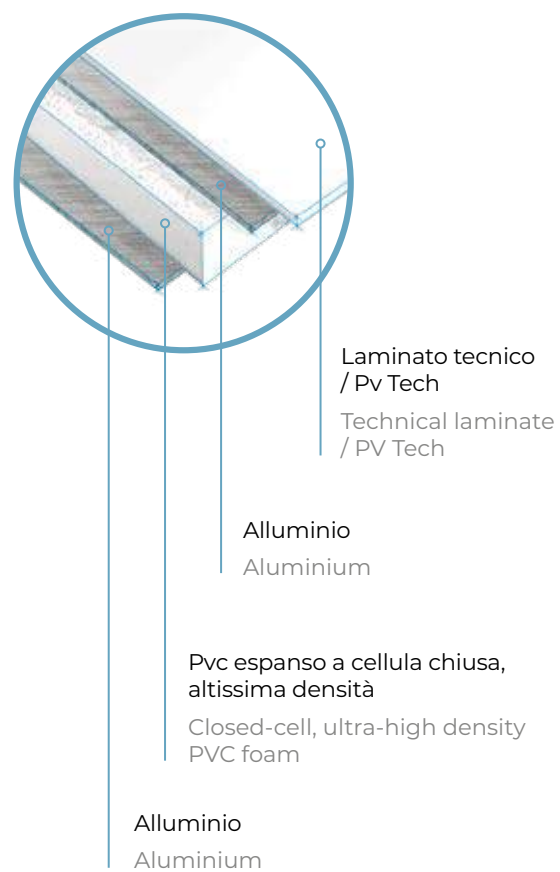
Resiste alla flessione
Withstands bending



CARATTERISTICHE / CHARACTERISTICS

Alumpiù Panel oltre ad essere utilizzato come rivestimento, funge anche da struttura portante per le nostre cabine. Esiste infatti una versione di pannello ancora più solida con un'anima in PVC espanso ad altissima densità chiusa da due pelli in alluminio da 0,8 decimi con spessori da 10 a 20 mm. Nel caso fosse necessario rivestire pareti di ambienti domestici esterni al bagno, esiste anche la versione Light Panel, ideale anche in sovrapposizione senza demolizione.

Alumpiù Panel not only acts as a covering but also as a supporting structure for our cubicles. There is in fact an even more solid panel version with a very high-density PVC foam core enclosed by two 0.8-tenth aluminium coatings in thicknesses from 10 to 20 mm. Should it be necessary to cover walls of rooms in the home outside the bathroom, there is also the Light Panel version, which is also ideal for overlapping without demolition.



È applicabile sopra eventuali rivestimenti già esistenti
Can be applied over existing coverings



Si possono modificare i pannelli in loco durante i lavori
Panels can be modified on site while work is in progress



Il montaggio è semplicissimo grazie al sistema di accostamento
Installation is very straightforward thanks to the arrangement system



C'è il kit di montaggio completo di istruzioni
Includes installation kit complete with instructions



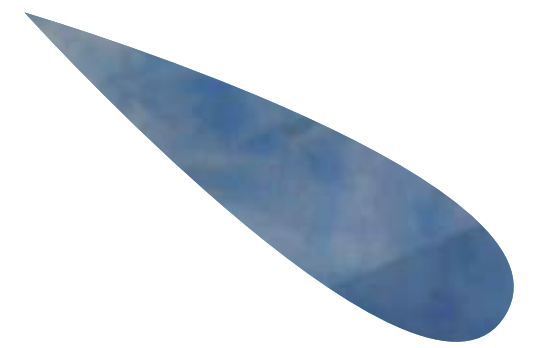
È super leggero e facilmente trasportabile
Extremely lightweight and easy to transport



Design all'avanguardia che si adatta a ogni stile
Cutting-edge design to suit any style



Non necessita demolizione
No demolition required



CABINE DOCCIA CON BAGNO TURCO INTEGRATO

SHOWER CUBICLES
WITH BUILT-IN TURKISH BATH

+170	20
+160	26
+140	32
+120	38
+110	44
REVERSO	50
SIMPLY	60

CABINE DOCCIA CON BAGNO TURCO INTEGRATO

SHOWER CUBICLES WITH BUILT-IN TURKISH BATH

Tra i nostri prodotti di punta ci sono le cabine doccia con bagno turco integrato. Piccole o grandi esse siano, le nostre docce danno vita a progetti funzionali e personalizzati, per un ambiente all'altezza delle vostre aspettative e della nostra ambizione.

Grazie ai pannelli di rivestimento Alumpiù Panel, è possibile avere una cabina ad angolo, a nicchia o in centro parete a seconda delle proprie esigenze.

Attraverso il display touch con comando di accensione e spegnimento programmati, è possibile gestire con facilità i tempi di funzionamento e la temperatura.

Infine, la cromoterapia e la musicoterapia ampliano le funzioni classiche della doccia, per una sensazione di completo benessere.

Our flagship products include shower cubicles with built-in Turkish bath. Whether large or small, our showers create functional, customised designs for an environment that lives up to your expectations and our ambition.

Thanks to Alumpiù Panels, you can create a corner, niche or wall cubicle as required.

Using the touchscreen display with programmed on/off control, managing the operating time and temperature is simple.

Last but not least, chromotherapy and music therapy extend the classic shower features for a feeling of complete wellbeing.





+170

È la regina del nostro parco docce. Dedicata a chi desidera un progetto unico, +170 è la nostra ammiraglia: metà doccia, metà bagno turco, per un relax che non conosce confini.

+170 è una cabina doccia multifunzione dedicata a chi dispone di un ampio spazio ma anche a chi vuole convertire la vecchia vasca da bagno in un luogo di benessere a 360°. Comfort, design e funzionalità convivono in questo box doccia adatto anche a un utilizzo in coppia.

This is the queen of our shower range. Dedicated to those looking for a one-off design, +170 is our flagship model: half shower, half Turkish bath, for relaxation that knows no bounds.

+170 is a multifunctional shower cubicle for those with plenty of room, but also those wanting to convert their old bathtub into a place of all-round wellbeing. Comfort, design and functionality all come together in this shower cubicle that is also suitable for use by couples.

VERSIONE H2O

H2O VERSION

Struttura in Alumpiù Panel, tetto con cascata e soffione 30x30cm integrato ad effetto pioggia con ugelli siliconici anticalcare

Alumpiù Panel structure, ceiling with overhead waterfall shower and built-in 30x30cm rainfall shower head with anti-scale silicone nozzles

Body jet dorsali/laterali integrati nella parete della cabina con ugelli siliconici anticalcare

Back/side body jets built into the cubicle wall with anti-scale silicone nozzles

Doccetta

Hand-held shower

Miscelatore monocomando

Single-handle mixer

Deviatore a 4 vie

4-way diverter

2 mensole portaoggetti

2 storage shelves

Piatto doccia in Alumpiù Panel con piletta di scarico da 90mm

Alumpiù Panel shower tray with 90mm drain

Cristalli fissi temperati da 6mm

6mm fixed tempered glass

Porta scorrevole in cristallo temperato da 8mm con maniglia in alluminio

8mm tempered glass sliding door with aluminium handle

Cabina fornita di serie con entrambi i lati corti chiusi da pannelli in composito tech con finitura esterna bianco seta, che permettono l'installazione della doccia ad angolo, a nicchia o in centro parete senza ulteriori modifiche

Cubicle supplied as standard with both short sides closed by composite tech panels with a white silk exterior finish, allowing the shower to be installed in a corner, recess or in a wall position without further modifications

VERSIONE SPA

SPA VERSION

Alla versione H2O vengono aggiunti

il generatore di vapore professionale da 2,5 kW

The 2.5 kW professional steam generator is added to the H2O version

Diffusore di vapore hot dotato di contenitore per olii ed essenza per aromaterapia

Hot steam diffuser equipped with container for aromatherapy essential oils

Pannello di comando LCD e TOUCH

con funzioni di accensione e spegnimento caldaia programmati

LCD and touchscreen control panel with programmed boiler on/off functions

Visualizzazione e gestione tempi

di funzionamento e temperatura del bagno turco

Display and management of operating time and temperature of the Turkish bath

Musicoterapia con casse a induzione

Music therapy with induction speakers

Radio

Radio

Collegamento a sorgenti sonore esterne con bluetooth

Bluetooth connection to external sound sources

Cromoterapia a led integrata nel soffione doccia centrale e nella mensola

LED chromotherapy built into the central overhead shower and shelf



DETTAGLI / DETAILS

MISURE / MEASUREMENTS

172cm x 81cm x 227cm

Dimensioni personalizzate su richiesta

Custom sizes on request

COLORI / COLOURS

**Piatto doccia, tetto, mensole interne
alla cabina e allunga centrale:** bianco seta
**Shower tray, ceiling, shelves inside
the cubicle and central panel:** white silk

Pareti laterali e di fondo: cemento grigio
chiaro, kaspio argento, nero tunisi, bianco seta
Side and back walls: light grey cement,
silver caspio, Tunisian black, white silk

FUNZIONI / FEATURES

Bagno turco, generatore di vapore
Turkish bath, steam generator

Aromaterapia, erogatore di fragranze
Aromatherapy, fragrance dispenser

Cromoterapia integrata, led luminosi
Built-in chromotherapy, luminous LEDs

Musicoterapia, dispositivo bluetooth integrato
Music therapy, built-in Bluetooth device

Disponibile nelle varianti
lato dx e sx, nicchia e centro stanza
Available in right and left side,
niche and freestanding versions

OPTIONAL / OPTIONALS

Miscelatore termostatico
Thermostatic mixer

Seduta antibatterica
Antibacterial seat

Sgabello inox
Stainless steel stool

Parete laterale esterna in Alumpiù Panel
con mensole portaoggetti
Alumpiù Panel external side wall
with storage shelves

Mensola in alluminio anodizzato
Anodised aluminium shelf



+160

È la cabina doccia doppia che rivoluziona lo spazio domestico ricreando una vera e propria isola wellness. +160 è la cabina multifunzione doppia all'interno della quale è possibile da un lato provvedere alla normale detersione del corpo, dall'altro intraprendere una vera e propria esperienza di benessere grazie al potere corroborante del bagno turco.

Scegliere una cabina doccia multifunzione significa avere a cuore la propria salute, sia fisica che mentale. Che si tratti di un progetto ex novo o della sostituzione di una vecchia vasca, +160 saprà regalarvi un'esperienza di benessere unica.

This is the double shower cubicle that revolutionises the space in your home by recreating a true wellness island. +160 is the multifunctional double cubicle inside which you can, on one side, cleanse your body in the usual way and, on the other, embark on a true wellness experience thanks to the invigorating power of the Turkish bath.

Choosing a multifunctional shower cubicle means caring about your health, both physical and mental. Whether it's a project from scratch or replacing an old bathtub, +160 will give you a unique wellbeing experience.





VERSIONE H2O
H2O VERSION

VERSIONE SPA
SPA VERSION





DETTAGLI / DETAILS



MISURE / MEASUREMENTS

162cm x 81cm x 227cm

Dimensioni personalizzate su richiesta
Custom sizes on request

COLORI / COLOURS

Pareti: cemento grigio chiaro, kaspio argento, nero tunisi, bianco seta

Walls: light grey cement, silver caspio, Tunisian black, white silk

Piatto doccia, tetto, allunga centrale e mensole: bianco seta
Shower tray, ceiling, central panel and shelves: white silk

FUNZIONI / FEATURES

Bagno turco, generatore di vapore
Turkish bath, steam generator

Aromaterapia, erogatore di fragranze
Aromatherapy, fragrance dispenser

Cromoterapia integrata, led luminosi
Built-in chromotherapy, luminous LEDs

Musicoterapia, dispositivo bluetooth integrato
Music therapy, built-in Bluetooth device

Disponibile nelle varianti lato dx e sx, nicchia e centro stanza
Available in right and left side, niche and freestanding versions

OPTIONAL / OPTIONALS

Miscelatore termostatico
Thermostatic mixer

Seduta antibatterica
Antibacterial seat

Sgabello inox
Stainless steel stool

Parete laterale esterna in Alumpiù Panel con mensole portaoggetti
Alumpiù Panel external side wall with storage shelves

Mensola in alluminio anodizzato
Anodised aluminium shelf



+140

A incasso o angolare, questa cabina doccia multifunzione è la perfetta via di mezzo per chi dispone di uno spazio di media grandezza, dove collocare un articolo dalle grandi prestazioni.

+140 è la cabina multifunzione che ben si adatta agli spazi di media grandezza integrando il benessere del bagno turco all'interno del box doccia. Moderna e di design, essa è una soluzione che si adatta a molteplici e differenti soluzioni di arredo.

Whether built-in or corner, this multifunctional shower cubicle is the perfect middle ground for those with a medium-sized space in which to install a high-performance product.

+140 is the multifunctional cubicle that adapts well to medium-sized spaces by integrating the Turkish bath wellness option into the shower cubicle. Modern and design-oriented, this solution suits many different furnishing solutions.



DETTAGLI / DETAILS



MISURE / MEASUREMENTS

141cm x 81cm x 222,5cm

Dimensioni personalizzate su richiesta

Custom sizes on request

COLORI / COLOURS

Pareti: bianco seta, pulpis light, cemento grigio chiaro, kaspio argento, cemento antracite

Walls: white silk, pulpis light, light grey cement, silver caspio, anthracite cement

Piatto, tetto, allunga centrale e mensola: bianco seta
Tray, roof, central panel and shelf: white silk

FUNZIONI / FEATURES

Bagno turco 2,5kW

Turkish bath 2.5kW

Aromaterapia

Aromatherapy

Cromoterapia integrata

Built-in chromotherapy

Musicoterapia

Music therapy

Disponibile nelle varianti
 lato dx e sx, nicchia e centro stanza

Available in right and left side,
 niche and freestanding versions

OPTIONAL / OPTIONALS

Miscelatore termostatico

Thermostatic mixer

Seduta antibacterial

Antibacterial seat

Sgabello inox

Stainless steel stool

Pannello di tamponamento per installazione
 centro parete

Buffer panel for wall installation

Pannello lato cieco per montaggio in nicchia
 Solid panel for niche installation

Mensola in alluminio anodizzato

Anodised aluminium shelf





+120

Tutto il meglio della tecnologia Piùesse per questa cabina doccia multifunzione che regala prestazioni da SPA professionale anche in dimensioni contenute.

+120 è la cabina doccia multifunzione di Piùesse che permette di usufruire delle migliori tecnologie professionali anche all'interno di spazi ridotti. Questo box doccia è studiato per migliorare il benessere psicofisico attraverso la combinazione di diversi elementi che promettono di ricreare una vera e propria SPA all'interno del bagno di casa.

All the best of Piùesse technology for this multifunctional shower cubicle that delivers professional spa performance even in a compact size.

+120 is the multifunctional shower cubicle from Piùesse that allows you to make use of the best professional technology even in small spaces. This shower cubicle is designed to improve physical and mental wellbeing by combining various elements that promise to recreate a true at-home spa in your bathroom.





VERSIONE H2O
H2O VERSION

VERSIONE SPA
SPA VERSION



DETTAGLI / DETAILS

MISURE / MEASUREMENTS

121cm x 76cm x 222,5cm
121cm x 81cm x 222,5cm

Dimensioni personalizzate su richiesta
Custom sizes on request

COLORI / COLOURS

Pareti: bianco seta, pulpis light, cemento grigio chiaro, kaspio argento, cemento antracite

Walls: white silk, pulpis light, light grey cement, silver caspio, anthracite cement

Tetto, piatto e mensola: bianco seta
Ceiling, tray and shelf: white silk

FUNZIONI / FEATURES

Bagno turco 2,5kW
Turkish bath 2.5kW

Aromaterapia
Aromatherapy

Cromoterapia integrata
Built-in chromotherapy

Musicoterapia
Music therapy

Disponibile nelle varianti
lato dx e sx, nicchia e centro stanza
Available in right and left side,
niche and freestanding versions

OPTIONAL / OPTIONALS

Miscelatore termostatico
Thermostatic mixer

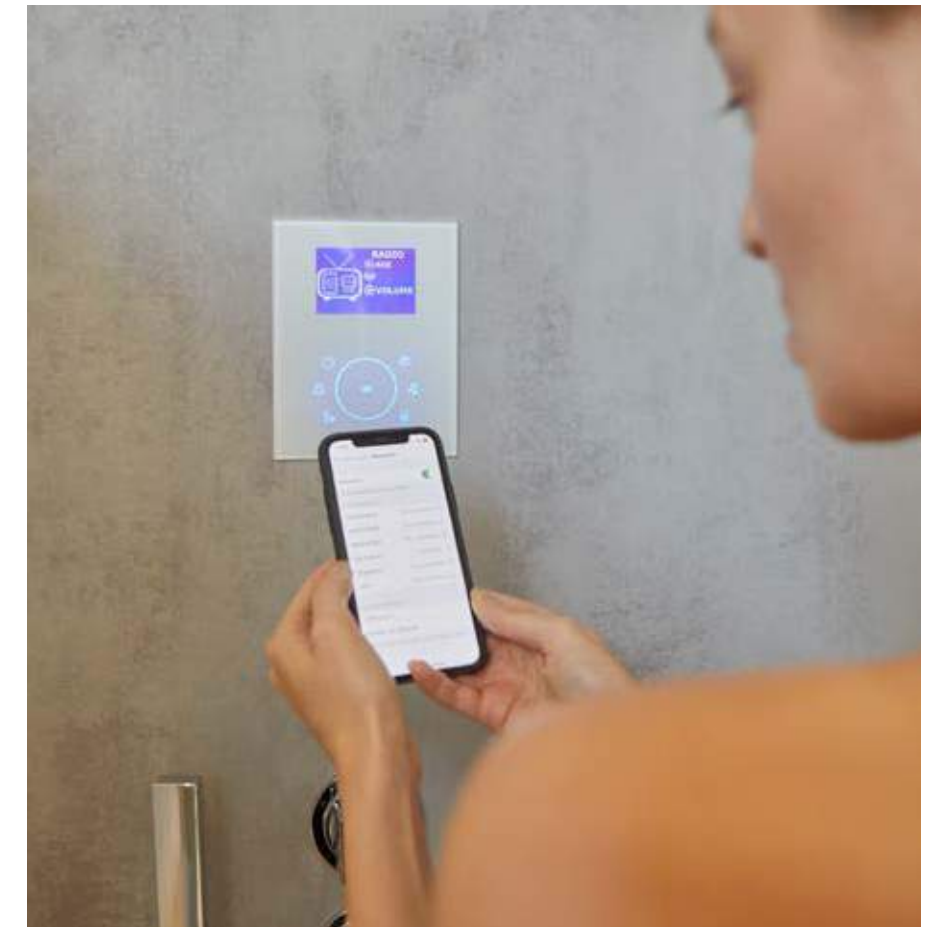
Seduta antibatterica
Antibacterial seat

Sgabello inox
Stainless steel stool

Pannello di tamponamento per installazione
centro parete
Buffer panel for wall installation

Pannello lato cieco per montaggio in nicchia
Solid panel for niche installation

Mensola in alluminio anodizzato
Anodised aluminium shelf





+110

È la cabina più piccola della gamma Piùesse pensata per soddisfare i clienti che, nonostante le dimensioni ridotte del bagno, non vogliono rinunciare a una doccia che offre le migliori tecnologie del benessere.

Con +110 anche le stanze da bagno con metrature più ridotte possono avere uno spazio dedicato al benessere del corpo e della mente senza compromessi tra spazio e qualità delle prestazioni.

This is the smallest cubicle in the Piùesse range, designed to cater for customers who, despite having a smaller bathroom, do not want to compromise on a shower that offers the best in wellbeing technology.

With +110, even bathrooms with smaller dimensions can have a space dedicated to the mental and physical wellness without compromising on space and quality of performance.



VERSIONE H2O
H2O VERSION

VERSIONE SPA
SPA VERSION





DETTAGLI / DETAILS



MISURE / MEASUREMENTS

69cm x 111cm x 222,5cm

Dimensioni personalizzate su richiesta
Custom sizes on request

COLORI / COLOURS

Pareti: bianco seta, pulpis light, cemento grigio chiaro, kaspio argento, cemento antracite

Walls: white silk, pulpis light, light grey cement, silver caspio, anthracite cement

Tetto, piatto e mensola: bianco seta
Ceiling, tray and shelf: white silk

FUNZIONI / FEATURES

Bagno turco 2,5kW
Turkish bath 2.5kW

Aromaterapia
Aromatherapy

Cromoterapia integrata
Built-in chromotherapy

Musicoterapia
Music therapy

Disponibile nelle varianti
lato dx e sx, nicchia e centro stanza
Available in right and left side,
niche and freestanding versions

OPTIONAL / OPTIONALS

Miscelatore termostatico
Thermostatic mixer

Seduta antibatterica
Antibacterial seat

Sgabello inox
Stainless steel stool

Pannello di tamponamento per installazione
centro parete
Buffer panel for wall installation

Pannello lato cieco per montaggio in nicchia
Solid panel for niche installation

Mensola in alluminio anodizzato
Anodised aluminium shelf



REVERSO

Questa cabina doccia multifunzione dalle linee moderne rappresenta l'unione perfetta di design e benessere.

Reverso è la cabina multifunzione che, grazie al suo design distintivo, regala piacevolezza allo sguardo e al corpo. Le numerose funzioni professionali come bagno turco e aromaterapia sono garanzia di relax e benessere.

This multifunctional shower cubicle with modern lines represents the perfect combination of design and wellness.

Reverso is the multifunctional cubicle whose distinctive design is pleasing to the eye and the body. The numerous professional features such as a Turkish bath and aromatherapy guarantee relaxation and wellbeing.





VERSIONE H2O

H2O VERSION

Struttura in Alumpiù Panel, tetto con cascata e soffione 30x30cm integrato ad effetto pioggia con ugelli siliconici anticalcare

Alumpiù Panel structure, ceiling with overhead waterfall shower and built-in 30x30cm rainfall shower head with anti-scale silicone nozzles

Body jet dorsali/laterali integrati nella parete della cabina con ugelli siliconici anticalcare

Back/side body jets built into the cubicle wall with anti-scale silicone nozzles

Doccetta

Hand-held shower

Miscelatore monocomando

Single-handle mixer

Deviatore a 4 vie

4-way diverter

Vano tecnico

Niche for controls

Piatto doccia in Alumpiù Panel con piletta di scarico da 90mm

Alumpiù Panel shower tray with 90mm drain

Cristalli fissi temperati da 6mm

6mm fixed tempered glass

Porta scorrevole in cristallo temperato da 8mm con maniglia in alluminio

8mm tempered glass sliding door with aluminium handle

VERSIONE ON-OFF

ON-OFF VERSION

Alla versione H2O vengono aggiunti il generatore di vapore professionale da 2,5kW
The 2.5kW professional steam generator is added to the H2O version

Diffusore di vapore hot dotato di contenitore per olii ed essenze per aromaterapia

Hot steam diffuser equipped with container for aromatherapy essential oils

VERSIONE SPA

SPA VERSION

Alla versione H2O vengono aggiunti il generatore di vapore professionale da 2,5kW
The 2.5kW professional steam generator is added to the H2O version

Diffusore di vapore hot dotato di contenitore per olii ed essenza per aromaterapia

Hot steam diffuser equipped with container for aromatherapy essential oils

Pannello di comando LCD e TOUCH

con funzioni di accensione e spegnimento caldaia programmati

LCD and touchscreen control panel with programmed boiler on/off functions

Visualizzazione e gestione tempi di funzionamento e temperatura del bagno turco

Display and management of operating time and temperature of the Turkish bath

Musicoterapia con casse a induzione

Music therapy with induction speakers

Radio

Radio

Collegamento a sorgenti sonore esterne con bluetooth

Bluetooth connection to external sound sources

Cromoterapia a led integrata nel soffione doccia centrale e nella mensola

LED chromotherapy built into the central overhead shower and shelf

Cromoterapia a led integrata nel soffione doccia centrale

LED chromotherapy built into the central overhead shower

Bagno Turco automatico con tasto inox

Automatic Turkish bath with stainless steel button





DETTAGLI / DETAILS

MISURE / MEASUREMENTS

75cm x 100cm
80cm x 100cm
80cm x 120cm
80cm x 140cm
90cm x 100cm
90cm x 120cm
90cm x 140cm

Dimensioni personalizzate su richiesta
Custom sizes on request

COLORI / COLOURS

Pareti: cemento grigio chiaro, cemento antracite, nero tunisi, kaspio argento, pulpis light
Walls: light grey cement, anthracite cement, Tunisian black, silver caspio, pulpis light

Piatto, tetto e vano tecnico: pietra bianco
Tray, ceiling and niche for controls: white stone



FUNZIONI / FEATURES

Bagno turco
Turkish bath

Aromaterapia
Aromatherapy

Cromoterapia integrata
Built-in chromotherapy

Musicoterapia
Music therapy

Piatto doccia modello Diamante, caldo al tatto
Diamante model shower tray, warm to the touch

Tetto con cascata e soffione con cromoterapia integrata
Ceiling with overhead waterfall shower and shower head with built-in chromotherapy

Disponibile nelle varianti lato dx e sx, nicchia e centro stanza
Available in right and left side, niche and freestanding versions

OPTIONAL / OPTIONALS

Miscelatore termostatico
Thermostatic mixer

Seduta in Alumpiù Panel antibatteriale
Seat in antibacterial Alumpiù Panel

Sgabello inox
Stainless steel stool

Pannello di tamponamento per installazione centro parete
Buffer panel for wall installation

Pannello lato cieco per montaggio in nicchia
Solid panel for niche installation

Mensola in alluminio anodizzato
Anodised aluminium shelf





SIMPLY

Simply è la cabina doccia dedicata a chi ama la semplicità anche nella stanza da bagno.

Simply, come suggerisce il nome, è un box doccia dalle linee essenziali e al contempo moderne. Bellezza e funzionalità vanno di pari passo con questa cabina che è per noi un cavallo di battaglia.

Simply is the shower cubicle dedicated to those who love simplicity, even in the bathroom.

Simply, as the name suggests, is a shower cubicle with essential yet modern lines. Beauty and functionality go hand in hand in this cubicle, which is one of our flagship products.



DETTAGLI / DETAILS



MISURE / MEASUREMENTS

70cm x 120cm x 222,5cm
 80cm x 100cm x 222,5cm
 80cm x 120cm x 222,5cm
 90cm x 90cm x 222,5cm

Dimensioni personalizzate su richiesta
 Custom sizes on request

COLORI / COLOURS

Colore unico: pv tech pietra bianco
Single colour: white stone PV tech

OPTIONAL / OPTIONALS

Seduta in Alumpiù Panel antibacterial
 Seat in antibacterial Alumpiù Panel

Sgabello inox
 Stainless steel stool

Mensola in alluminio anodizzato
 Anodised aluminium shelf

FUNZIONI / FEATURES

Struttura in Alumpiù Panel
 Alumpiù Panel structure

Tetto con soffione 15cm x 25cm integrato
 Ceiling with built-in 15cm x 25cm shower head

Deviatore in linea due vie, con doccino e porta doccino
 Two-way in-line diverter, with hand-held shower and holder

Pannello frontale
 Front panel

Pannello laterale
 Side panel

Piatto doccia con bordo di contenimento
 Shower tray with raised edges

Copripiletta 15cm x 15cm in tinta
 15cm x 15cm drain cover in matching colour

Disponibile nelle varianti lato dx e sx
 Available in right- and left-side versions

ANGOLI DOCCIA HI-TECH

HI-TECH SHOWER CORNERS

Gli Angoli Doccia Hi-Tech di Piùesse sono un prodotto che ben si adatta allo stile di qualsiasi spazio d'arredo. Essi abbinano i migliori materiali in termini di performance, a un impatto visivo di grande effetto.

Oltre ad essere facilmente installabili, i nostri Angoli Doccia Hi-Tech possono essere collocati anche sopra le vecchie piastrelle abbattendo così i costi e i tempi dovuti alla demolizione. Grazie al pratico sistema di rivestimento a pannelli Alumpiù Panel, si possono creare infinite soluzioni personalizzate di angoli doccia, privi di fughe, dal massimo appeal estetico e una pulizia impeccabile.

The Hi-Tech Shower Corners by Piùesse are a product that fits in well with the style of any furnishing space. They combine the best materials in terms of performance with a striking visual impact.

In addition to being easy to install, our Hi-Tech Shower Corners can also be positioned on top of old tiles, thereby cutting costs and reducing the time required for demolition. Thanks to the practical Alumpiù Panel system, you can create countless customised shower corner solutions with no joints, maximum aesthetic appeal and impeccable cleanliness.





FUNZIONI / FEATURES

Isolanti, antimuffa, antigraffio, antimacchia e insonorizzanti, i nostri pannelli di rivestimento sono la chiave di volta per creare angoli doccia facili da pulire e dal grande impatto scenico.

Insulating, anti-mould, scratchproof, stain-resistant and soundproofing, our coverings are the key to creating easy-to-clean, high-impact shower corners.



COLORI / COLORS

- Pareti PV Tech / PV Tech walls
- Cemento grigio chiaro / Light grey cement
- Cemento antracite / Anthracite cement
- Pietra bianco / White stone
- Pietra corda / Taupe stone
- Cemento corda / Taupe cement
- Pareti Tecnic Lamine / Tecnic Lamine Walls
- Pulpis light / Pulpis light
- HPL kaspio argento / Silver caspio HPL

MISURE / MEASUREMENTS

- 75cm x 100cm
- 70cm x 90/100/120cm
- 70cm x 140/160/170cm
- 75cm x 90/100/120cm
- 75cm x 140/160/170cm
- 80cm x 90/100/120cm
- 80cm x 140/160/170cm
- 90cm x 90/100/120cm
- 90cm x 140/160/170cm

Su misura
Custom-made

IL PASSAGGIO DA VASCA A DOCCIA

SWITCHING FROM BATH TO SHOWER

Noi di Piùesse sappiamo bene cosa significhi effettuare lavori di ristrutturazione in casa: perplessità, timori, polvere e calcinacci, costi di demolizione elevati, così come molteplici disagi dovuti all'assenza più o meno prolungata di uno spazio dedicato alla propria igiene. Per questo abbiamo trovato una soluzione che in poco tempo trasforma il vostro vecchio bagno con la vasca, in un luogo moderno, comodo e di design dotato di una doccia di ultima generazione. Finalmente oggi sostituire la vecchia vasca con una doccia nuova è un gioco da ragazzi grazie al nostro sistema da vasca a doccia.

Allestire o rifare l'ambiente bagno è spesso un processo lento e ricco di insidie. Grazie all'adozione del nostro pannello composito Alumpiù Panel, abbiniamo caratteristiche tecniche ed estetiche di alto livello, agevoliamo l'esecuzione dei lavori e soddisfiamo anche i clienti più esigenti.

We at Piùesse know what it means to renovate your home: apprehension, fears, dust and rubble, high demolition costs, as well as a variety of inconveniences due to not having a space dedicated to your own hygiene for varying lengths of time. That's why we've found a solution that will transform your old bathroom with a bathtub into a modern, comfortable, design-oriented place with a state-of-the-art shower in no time. Finally, replacing your old bathtub with a new shower is now child's play thanks to our bathtub-to-shower system.

Upgrading or remodelling your bathroom is often a slow process fraught with pitfalls. By using our composite Alumpiù Panel, we combine high-level technical and aesthetic features, facilitate construction and satisfy even the most demanding customers.





SOLUZIONI / SOLUTIONS

CABINE DOCCIA CON BAGNO TURCO INTEGRATO SHOWER CUBICLES WITH BUILT-IN TURKISH BATH



Le nostre cabine doccia sono pensate per chi vive nella consapevolezza che benessere significhi anche prendersi un momento per sé. Esse sono infatti dotate dei dispositivi di bagno turco, audio integrato, cromoterapia, aromaterapia, idromassaggio laterale e dorsale e molto altro.

Our shower cubicles are designed for people who are conscious that wellbeing also means taking a moment for themselves. They are, in fact, equipped with Turkish bath devices, integrated audio, chromotherapy, aromatherapy, side and back hydromassage and much more.

ANGOLI DOCCIA HI-TECH HI-TECH SHOWER CORNERS



Si tratta del modo più veloce per dire addio alla vecchia e scomoda vasca da bagno. Grazie al pratico sistema di rivestimento a pannelli a incastro, niente più demolizioni invalidanti ma solo la bellezza e la funzionalità di un prodotto di nuova generazione, semplice ma caratterizzato da una eleganza senza tempo.

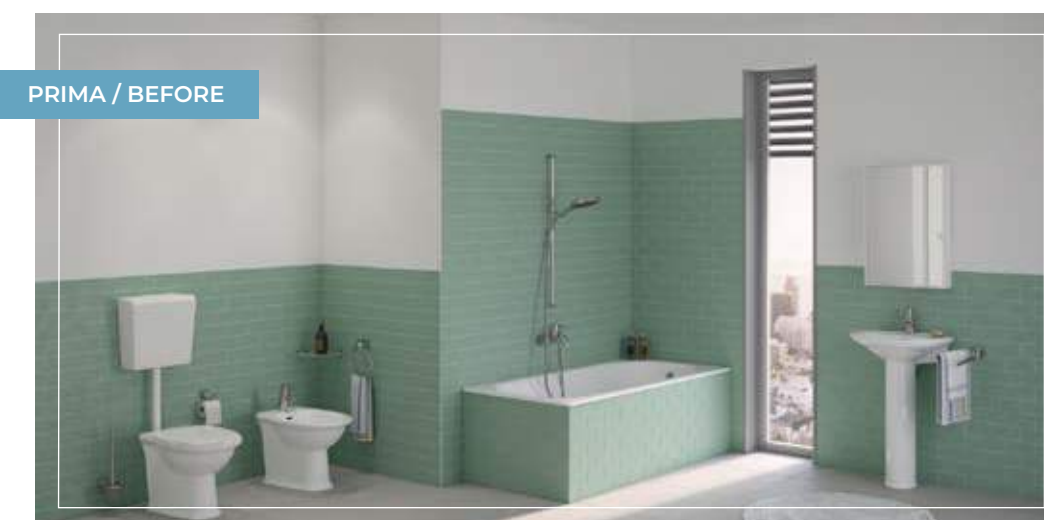
This is the fastest way to say goodbye to your old, uncomfortable bathtub. Thanks to the practical interlocking panelling system, no more disruptive demolition but only the beauty and functionality of a new-generation product, simple yet characterised by timeless elegance.

RISTRUTTURAZIONE TOTALE TOTAL REFURBISHMENT



Questa formula è pensata per chi è stanco di ogni dettaglio del suo vecchio bagno e per questo necessità di una totale revisione. Le nostre squadre di progettisti sono a disposizione per ripensare in modo totale la stanza del bagno e dar vita a un progetto altamente personalizzato.

This formula is designed for those who are tired of every detail of their old bathroom and therefore need a total overhaul. Our design teams are available to completely rethink your bathroom and create a highly customised project.



**PROGETTIAMO
SU MISURA
WE DESIGN
TO ORDER**



Ascoltare le vostre esigenze è il nostro primo passo per ideare una doccia che le rispecchi a pieno.

Listening to your needs is the first step in designing a shower that fully reflects them.

**PRODUCIAMO LA
SOLUZIONE
WE PRODUCE
THE SOLUTION**



Abitudini, esigenze, stili e ambienti: ognuno ha requisiti differenti, per questo ogni progetto è unico e realizzato in modo personalizzato.

Habits, needs, styles and environments: everyone has different requirements, which is why each project is unique and customised.

**INSTALLIAMO
IN PUNTA DI PIEDI
WE INSTALL
DISCREETLY**



Entriamo nelle vostre case per fare un'installazione accurata e poco invasiva, che minimizza lo sporco e i tempi dei lavori.

We come into your home to perform a thorough installation that is the least invasive possible, while minimising dirt and working time.

**DIAMO SUPPORTO
COSTANTE
WE PROVIDE
ONGOING SUPPORT**



Dopo il collaudo, restiamo sempre a disposizione per consigliare e indicare la manutenzione migliore dei nostri sistemi.

After testing, we are always available to offer advice and guidance on the best way to maintain our systems.

**GODERSI IL
NUOVO BAGNO!
ENJOY YOUR
NEW BATHROOM!**



Tante persone hanno già scelto i nostri prodotti con un unico rimpianto: non averlo fatto prima. E voi? Cosa aspettate?

Many people have already chosen our products with only one regret: not doing it sooner. And you? What are you waiting for?



COME ESEGUIAMO I LAVORI HOW WE CARRY OUT THE WORK

Dopo un primo sopralluogo a cura del nostro personale tecnico, gli installatori si occuperanno della rimozione della vasca o del piatto doccia e dello smaltimento degli stessi. Le nostre squadre garantiscono un montaggio veloce, preciso e sicuro, a garanzia di una doccia nuova che non teme lo scorrere del tempo.

Dal montaggio, al collaudo, alla messa in opera, tutto viene svolto sotto ai vostri occhi, permettendovi di visionare il lavoro compiuto e dandovi le nozioni utili per conoscere al meglio il funzionamento del prodotto.

After an initial inspection by our technical staff, the installers will remove the bathtub or shower tray and dispose of them. Our teams guarantee fast, precise and safe installation, ensuring a new shower that will withstand the passage of time.

From assembly to testing to installation, everything is done right in front of you, allowing you to see the work done and giving you the knowledge, you need to know how the product works.

RINNOVARE IL BAGNO TRASFORMANDOLO IN UNA HOME SPA

RENOVATING YOUR BATHROOM AND TURNING IT INTO A HOME SPA

I motivi per rifare un bagno possono essere tanti: un design non più attuale, un sistema idraulico non funzionante, la ricerca di una funzionalità specifica, la necessità di riadattare lo spazio secondo nuove esigenze.

Le difficoltà che si incontrano possono essere molteplici: una su tutte riguarda le tempistiche e i disagi correlati. Che fare quando per ristrutturare il bagno viene prospettata come minimo una settimana senza servizi igienici? Per non parlare poi della demolizione, la polvere e il trambusto che si genera in casa e l'annesso costo dello smaltimento dei calcinacci.

Rifare il bagno con Piùesse significa avere un design d'eccellenza, tempi ridotti e una soluzione per niente invasiva.

There can be many reasons for renovating a bathroom: a design that is no longer up-to-date, a plumbing system that doesn't work, the search for a specific feature, the need to readapt the space to suit new requirements.

There are numerous difficulties that can be encountered, one of them being timing and related inconveniences. What can you do when your bathroom renovation is expected to take at least a week, leaving you without any toilet facilities? Not to mention the demolition, dust and fuss that is generated in your home and the associated cost of disposing of the rubble.

Renovating your bathroom with Piùesse means excellent design, fast turnaround times and an unobtrusive solution.



INSTALLAZIONE / INSTALLATION

Come si installano i pannelli Alumpiù?

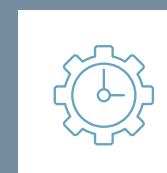
How are Alumpiù panels installed?

I pannelli sono leggerissimi, facili da trasportare e si installano molto facilmente. Essi arrivano in loco già tagliati della misura adatta per rivestire il bagno e insieme al pratico kit di montaggio.

Abbinarli è un gioco da ragazzi: basta avvicinarli e introdurre il tassello (verga di allineamento), che unisce i singoli pannelli senza originare fughe. Per farli aderire alle pareti, basta sovrapporli alle eventuali piastrelle esistenti utilizzando l'apposita colla. Il procedimento non ha quindi bisogno di alcuna demolizione.

The panels are extremely lightweight, easy to transport and can be installed very easily. They arrive on site already cut to the right size to cover the bathroom, together with the practical assembly kit.

Fitting them is child's play: simply place them side by side and insert the dowel (alignment rod), which joins the individual panels without leaving any gaps. To stick them to the walls, simply place them on top of any existing tiles using the appropriate glue. No demolition is therefore necessary.



TEMPISTICHE / TIMELINES

Quali sono i tempi per ristrutturare il bagno con Alumpiù?

How long does it take to renovate a bathroom with Alumpiù?

La possibilità di non demolire e di installare i pannelli direttamente sopra le vecchie piastrelle diminuisce i tempi in modo significativo. I tempi medi in cui realizziamo il rifacimento del bagno è di 3 giorni, contro gli 8 canonici di una ristrutturazione con metodo tradizionale. Non c'è quindi bisogno di dotarsi di sanitari ecologici, né di provvedere allo smaltimento dei detriti. Chiaramente i tempi dipendono anche dalla situazione iniziale e nel caso di un bagno che presenta un impianto idraulico da rifare, noi di Piùesse impieghiamo quattro giorni.

The fact that no demolition is required and that the panels can be installed directly over the old tiles reduces the time required significantly. The average time in which we carry out a bathroom renovation is 3 days, compared to the usual 8 days for a renovation using the traditional method. There is therefore no need to get hold of a chemical toilet or to dispose of debris. Of course, the time also depends on the initial situation and in the case of a bathroom with plumbing that needs to be redone, we at Piùesse take four days.



MODIFICHE / CHANGES

E nel caso ci fossero delle modifiche da fare durante l'installazione dei pannelli?

What if there are changes to be made when installing the panels?

Anche in questo caso non ci sono problemi di sorta, perché i pannelli possono essere modificati in corso d'opera. Non serve infatti essere artigiani specializzati per la messa a punto di questa tecnologia.

Even in this case, there are no problems whatsoever, because the panels can be changed as we go along. You don't need to be a specialist tradesperson to implement this technology.



MODULO SANITARIO / BATHROOM FIXTURE MODULE

Alumpiù Panel è anche modulo sanitario

Alumpiù Panel is also a bathroom fixture module

Sappiamo quanto sia rischioso e oneroso ristrutturare i bagni più datati, specie quelli con la cassetta dello sciacquone del wc interna al muro. Questo perché spesso le pareti sono vecchie e sottili e bucarle significherebbe rischiare di danneggiarle, con conseguenze poco piacevoli.

Anche in questo caso consigliamo la tecnologia Alumpiù Panel con un piccolo stratagemma: il modulo sanitario. Questo sistema consiste nel creare un una sorta di mobiletto corrispondente all'altezza della cassetta. Il pannello diventa così un modulo di design e allo stesso tempo un accessorio molto utile come ripiano. È possibile sceglierlo di un colore tono su tono con il rivestimento, oppure a contrasto, per un gioco di volumi ad alto tasso di design.

We know how risky and costly it is to renovate older bathrooms, especially those with the toilet flush box inside the wall. This is because the walls are often old and thin and drilling through them would risk damaging them, with unpleasant consequences.

We also recommend Alumpiù Panel technology in this kind of case with a small trick: the bathroom fixture module. This system consists of creating a kind of cabinet corresponding to the height of the cistern. The panel thereby turns into a design module and at the same time a very useful shelf accessory. You can choose it in a colour to match the panelling, or in contrasting colours, for a highly design-oriented play on volumes.



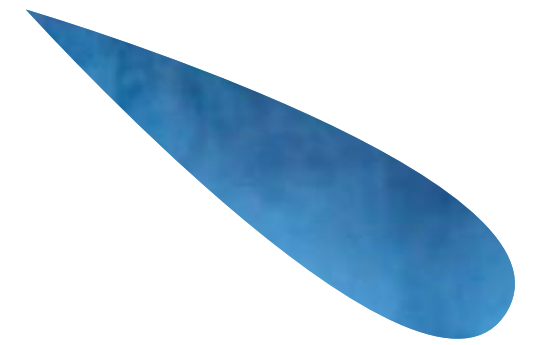
STRUTTURE / STRUCTURES

I pannelli Alumpiù sono adatti al rifacimento dei bagni delle strutture ricettive

Alumpiù panels are suitable for refurbishing bathrooms in accommodation facilities

I pannelli sono l'ideale per il rifacimento dei bagni degli hotel, sia per i bagni in camera, sia per quelli negli spazi comuni. Sappiamo tutti molto bene quanto sia importante, una volta arrivati in una struttura di soggiorno, avere un bagno all'altezza delle proprie aspettative e una camera confortevole. La capacità insonorizzante del pannello fa sì che non si avvertano rumori fastidiosi provenienti dalle camere altrui. Inoltre grazie ai pannelli, è possibile ristrutturare anche negli hotel più datati in modo veloce e diminuendo al massimo i rischi dell'intervento. Un altro plus del nostro metodo è infatti la possibilità di creare moduli prefabbricati perfettamente collocabili all'interno delle camere o dei bagni. Questo permette di non dover intervenire sui muri, al contrario è possibile "montare la scatola" dentro il bagno in modo perfettamente isolato.

The panels are ideal for refurbishing hotel bathrooms, both en-suite and those in communal areas. We are all very aware of how important it is, once you arrive at your accommodation, to have a bathroom that lives up to your expectations as well as a comfortable bedroom. The soundproofing capabilities of the panels ensure that no annoying noises are heard from other people's rooms. Moreover, thanks to the panels, even older hotels can be renovated quickly and with as little risk as possible. Another benefit of our method is in fact the opportunity to create prefabricated modules that fit perfectly into bedrooms or bathrooms. This means that there is no need to work on the walls; on the contrary, it is possible to 'fit the box' inside the bathroom in a perfectly insulated manner.



HAMMAM E SPA

HAMMAMS AND SPAS

MAXI HAMMAM 82

MINI HAMMAM 90

CONCEPT SPA FAMILY 96

VERSIONE 240 / 240 VERSION
VERSIONE 280 / 280 VERSION

CONCEPT SPA PRO 102

CONCEPT SPA LUXURY 106

CONCEPT SPA OUTDOOR 110

HAMMAM E SPA

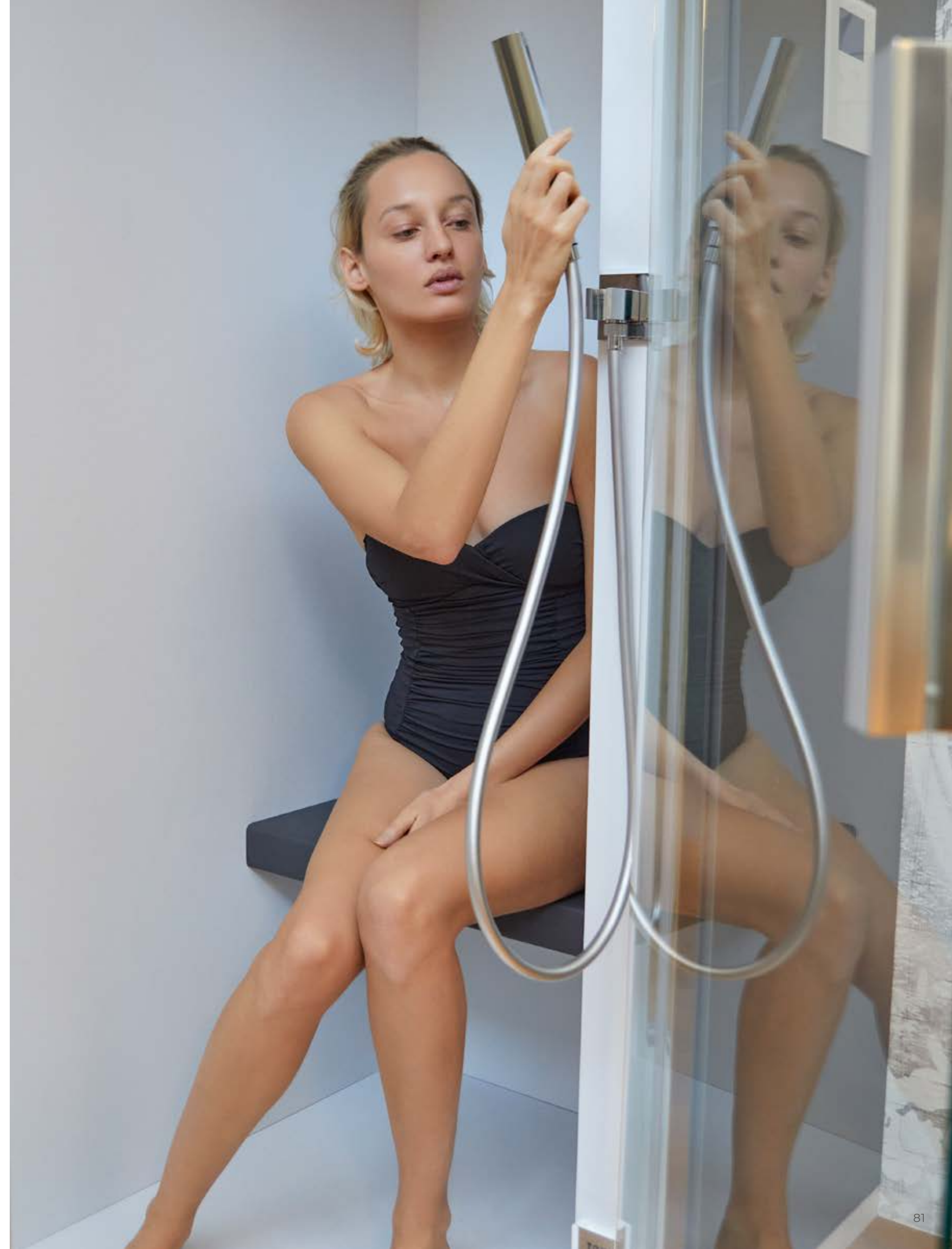
HAMMAM E SPAS

Allestire una SPA all'interno della propria abitazione rappresenta un'occasione quotidiana di relax, benessere e salute senza eguali. Per questo motivo realizziamo due proposte di cabine hammam e due proposte di cabine combinate che abbinano doccia, bagno turco e sauna. I benefici del bagno turco entrano a far parte della vostra quotidianità con un hammam Piùesse. Gli spazi d'ingombro possono essere davvero minimi, o più ampi, a seconda del modello che scegliete. Non serve infatti avere per forza a disposizione un bagno di elevata metratura per godere di questi plus e realizzare una zona benessere a tutto tondo con cromoterapia, aromaterapia e musicoterapia incluse.

Acquistare direttamente dal produttore di bagno turchi è un grande vantaggio per i nostri clienti, che possono così personalizzare il proprio hammam secondo i propri gusti e secondo le proprie esigenze di spazio. Piùesse propone soluzioni diverse per le famiglie, ma anche per chi vuole un percorso benessere domestico di livello superiore. Le Concept SPA sono disponibili in versione Family dedicata a tutti i membri della famiglia e in versione Pro per i soggetti più esigenti, amanti del wellness.

Having a spa in your own home represents an unparalleled opportunity for daily relaxation, wellbeing and health. This is why we have two hammam cubicle options and two combination cubicle options bringing together a shower, Turkish bath and sauna. The benefits of the Turkish bath become part of your daily routine with a Piùesse hammam. The space required can be very small, or larger, depending on the model you choose. You don't have to have a large bathroom to enjoy these benefits and create an all-round wellness area with colour therapy, aromatherapy and music therapy included.

Buying directly from the Turkish bath manufacturer is a great advantage for our customers, who can thereby customise their hammam according to their own taste and space requirements. Piùesse offers a variety of solutions for families, but also for anyone wanting a superior home wellness experience. Concept spas are available in a Family version for all family members and in a Pro version for the most demanding wellness enthusiasts.





MAXI HAMMAM

Maxi Hammam è un ambiente di vapore dedicato a chi vuole immergersi in un'atmosfera rigenerante per il corpo e per la mente dalle dimensioni maxi.

Purificare anima e corpo non è mai stato così semplice grazie a uno spazio dalle dimensioni confortevoli che permette l'accesso fino a 3/4 persone.

The Maxi Hammam is a steam room dedicated to those wanting to immerse themselves in a regenerating atmosphere for body and mind characterised by its maxi dimensions.

Purifying the body and soul has never been easier thanks to a comfortably sized space that allows access for up to 3/4 people.



DETTAGLI / DETAILS

MISURE / MEASUREMENTS

200cm x 120cm x 219cm

Su misura
Custom-made

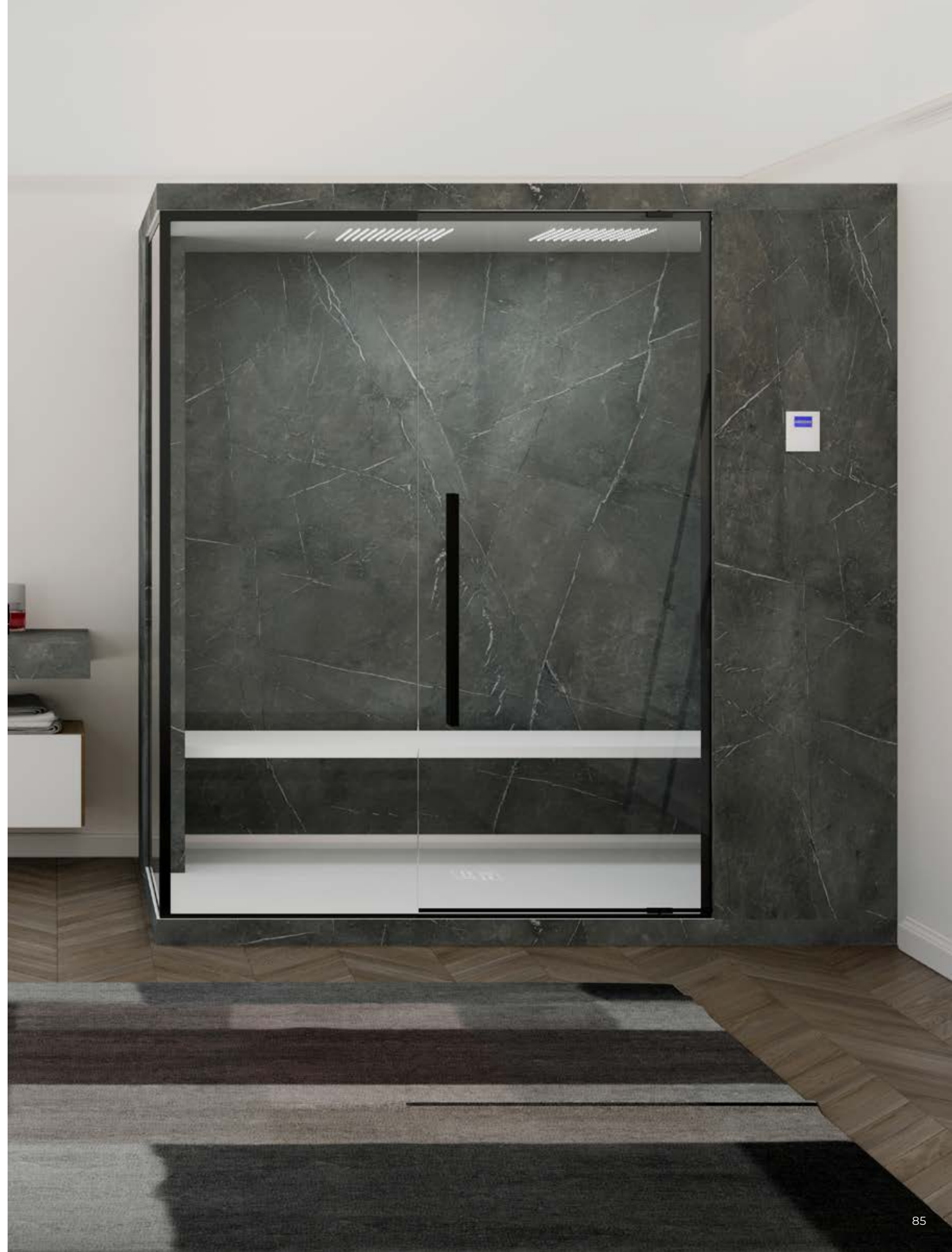
POTENZA / POWER

4 / 5 / 6 kW

COLORI / COLOURS

Pareti PV Tech disponibili in: cemento chiaro, cemento antracite, pietra bianco, cemento corda
PV Tech walls available in: light cement, anthracite cement, white stone, taupe cement

Pareti Tecnic Lamine disponibili in: pulpis light, nero Tunisi, HPL Kaspio
Tecnic Lamine walls available in: pulpis light, Tunisian black, caspio HPL



FUNZIONI / FEATURES

Bagno turco
Turkish bath

Aromaterapia
Aromatherapy

Cromoterapia
Chromotherapy

Musicoterapia
Music therapy

Soffioni doccia multipli
Multiple overhead showers

Doccia orizzontale
Horizontal shower

Ampia seduta mobile
Large mobile seat

Tetto con doppio soffione effetto pioggia a cascata integrati
Ceiling with two overhead built-in rain and waterfall showers

1 vano tecnico con nicchia porta saponi/essenza integrata all'interno con led
1 niche for controls with built-in soap/essential oil holder featuring LED lighting

Piatto doccia Diamante con bordo con copri piletta in tinta
Diamante shower tray with raised edge and drain cover in matching colour

2 pareti frontali, 1 parete, 1 laterale, 1 parete laterale cieca con relativi sistemi di fissaggio
2 front walls, 1 wall, 1 side wall, 1 solid side wall with relative fixing systems

Panca sospesa in vinilico soft touch su lato lungo
Suspended bench in soft-touch vinyl on the long side

Generatore di vapore con sistema di controllo cicli di decalcificazione
Steam generator with descaling cycle control system

1 diffusore di vapore "hot" dotato di contenitore di oli ed essenze per aromaterapia
1 'hot' steam diffuser with container for aromatherapy essential oils.

Comando display touch con comando di accensione e spegnimento programmati, gestione tempi di funzionamento e temperatura
Touchscreen display with programmed on/off control, operating time and temperature management

Cromoterapia e led integrata nei soffioni, nel tetto e sopra le nicchie interne
Chromotherapy with LED lighting built into overhead showers, ceiling and above the interior niches

Radio
Radio

Bluetooth
Bluetooth

Collegamento a sorgenti sonore esterne
Connection to external sound sources

Chiusura cristalli 88mm lato frontale fisso + porta
Glass closure 88mm fixed front side + door

Un'anta scorrevole
1 sliding door

Lato laterale fisso
Fixed side panel

2 generatori di vapore 2kW versione 4kW
2 x 2kW steam generators for the 4kW version

2 generatori di vapore 2,5kW versione 5kW
2 x 2.5kW steam generators for the 5kW version

La versione destra o sinistra viene comandata dal vano tecnico
The right or left version is controlled from the niche with controls



MINI HAMMAM

Mini Hammam è la soluzione ideale per chi desidera avere uno spazio dedicato al bagno turco ma non dispone di una superficie estesa. Nonostante le dimensioni minime, la potenza del vapore è maxi.

La seduta monoposto permette di dedicarsi interamente a se stessi, regalando momenti di benessere psico-fisico.

Mini Hammam is the ideal solution for those wanting a dedicated space for a Turkish bath but lacking a large surface area. It may be small, but the steam power is maxi.

The single seat means you can dedicate time entirely to yourself, providing moments of mental and physical wellbeing.



SOFFIONE VELVET
MODALITÀ INTENSE RAIN
VELVET OVERHEAD SHOWER
INTENSE RAIN MODE



DETTAGLI / DETAILS

MISURE / MEASUREMENTS

120cm x 120cm

POTENZA / POWER

3kW

COLORI / COLOURS

Pareti PV Tech disponibili in: cemento chiaro, cemento antracite, pietra bianco, cemento corda
PV Tech walls available in: light cement, anthracite cement, white stone, taupe cement

Pareti Tecnic Laminate disponibili in: pulpis light, nero Tunisi, HPL Kaspio
Tecnic Laminate walls available in: pulpis light, Tunisian black, caspio HPL



SOFFIONE VELVET
MODALITÀ RAIN
VELVET OVERHEAD SHOWER
RAIN MODE

FUNZIONI / FEATURES

Bagno turco
Turkish bath

Aromaterapia
Aromatherapy

Cromoterapia
Chromotherapy

Musicoterapia
Music therapy

Soffioni doccia multipli
Multiple overhead showers

Doccia orizzontale
Horizontal shower

Ampia seduta mobile
Large mobile seat

Tetto con doppio soffione effetto pioggia a cascata integrati
Ceiling with two overhead built-in rain and waterfall showers

1 vano tecnico con nicchia porta saponi/essenza integrata all'interno con led
1 niche for controls with built-in soap/essential oil holder featuring LED lighting

Pannello ispezionabile frontale magnetico
Magnetic panel accessible from the front

Rubinetteria quadra 4 vie con doccino minimal
4-way square tap with minimal hand-held shower

Piatto doccia diamante con bordo con copri piletta in tinta
Diamante shower tray with raised edge and drain cover in matching colour

1 parete frontali, 1 parete, 1 laterale, 1 parete laterale cieca con relativi sistemi di fissaggio
1 front wall, 1 wall, 1 side wall, 1 solid side wall with relative fixing systems

Panca sospesa in vinilico soft touch su lato lungo
Suspended bench in soft-touch vinyl on the long side

Generatore di vapore con sistema di controllo cicli di decalcificazione
Steam generator with descaling cycle control system

1 diffusore di vapore "hot" dotato di contenitore di olii ed essenze per aromaterapia
1 'hot' steam diffuser with container for aromatherapy essential oils.

Comando display touch con comando di accensione e spegnimento programmati, gestione tempi di funzionamento e temperatura
Touchscreen display with programmed on/off control, operating time and temperature management

Cromoterapia e led integrata nei soffioni, nel tetto e sopra le nicchie interne
Chromotherapy with LED lighting built into overhead showers, ceiling and above the interior niches

Radio
Radio

Bluetooth
Bluetooth

Collegamento a sorgenti sonore esterne
Connection to external sound sources

Chiusura cristalli 88mm lato frontale fisso + porta
Glass closure 88mm fixed front side + door

Un'anta scorrevole
1 sliding door

Lato laterale fisso
Fixed side panel

1 generatore di vapore 3kW
1 x 3kW steam generator

La versione destra o sinistra viene comandata dal vano tecnico
The right or left version is controlled from the niche with controls

CONCEPT SPA FAMILY

Concept Spa Family non è una doccia, non è una sauna, non è un bagno turco, ma è una vera e propria SPA domestica che combina tutto il meglio dei prodotti e delle tecnologie Piùesse.

Questo articolo unico nel suo genere fa sì che tutti i membri della famiglia possano intraprendere un percorso di benessere.

Concept Spa Family is not a shower, it's not a sauna, it's not a Turkish bath, it's actually a home spa that combines all the best of the latest Piùesse products and technologies.

This one-of-a-kind product ensures that all members of the family can embark on a path towards wellness.

VERSIONE 240 / 240 VERSION



DETTAGLI / DETAILS

MISURE / MEASUREMENTS

Su misura
Custom-made

COLORI / COLOURS

Pareti Pv Tech: cemento grigio chiaro, cemento antracite, pietra corda, pietra bianco, cemento corda

PV Tech walls: light grey cement, anthracite cement, taupe stone, white stone, taupe cement

Pareti Tecnic Lamine: nero tunisi
Tecnic Lamine Walls: tunisian black

FUNZIONI / FUNCTIONS

Bagno turco
Turkish bath

Doccia
Shower

Sauna
Sauna

Cromoterapia
Chromotherapy

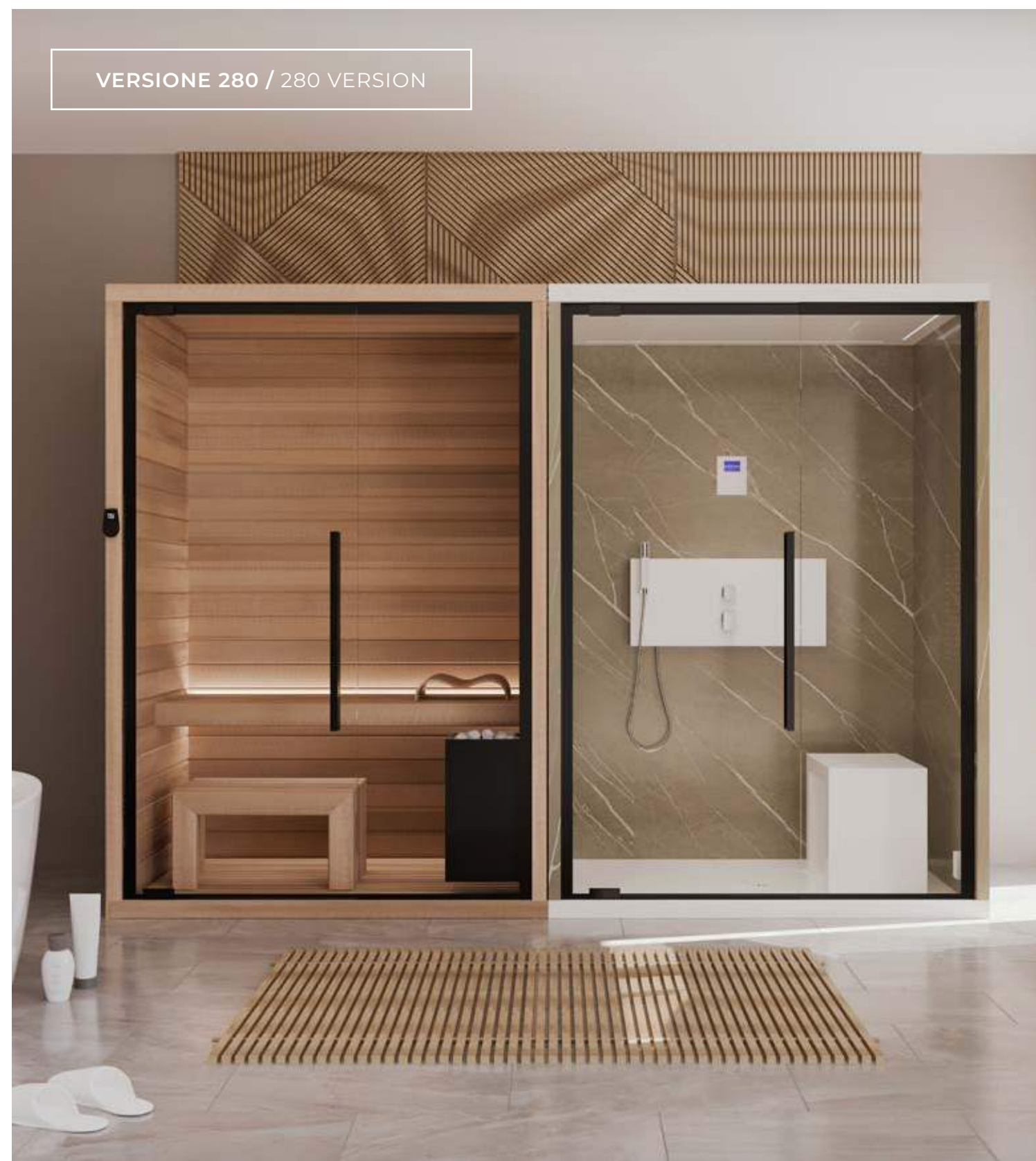
Aromaterapia
Aromatherapy

Musicoterapia
Music therapy

Uno spazio benessere
formato famiglia

A family-sized wellness area

VERSIONE 280 / 280 VERSION





CONCEPT SPA PRO

Concept Spa Pro è una soluzione su misura che dedica ampio spazio alla doccia, al bagno turco e alla sauna in egual misura. L'obiettivo è garantire un'esperienza indimenticabile.

Questo articolo unico nel suo genere porta il percorso benessere domestico a un livello superiore.

Concept Spa Pro is a custom-made solution that devotes ample space to the shower, Turkish bath and sauna in equal measure. The goal is to ensure an unforgettable experience.

This one-of-a-kind product takes home wellness to the next level.





DETTAGLI / DETAILS



L'avanguardia del benessere
in una soluzione combinata

The cutting edge of wellness
in a combined solution

COLORI / COLOURS

Pareti Pv Tech: cemento grigio chiaro, cemento antracite, pietra corda, pietra bianco, cemento corda

PV Tech walls: light grey cement, anthracite cement, taupe stone, white stone, taupe cement

Pareti Tecnic Laminate: pulpis light, hpl kaspio argento, nero tunisi

Tecnic Laminate Walls: pulpis light, silver caspio HPL, Tunisian black

MISURE / DIMENSIONS

Su misura
Custom-made

FUNZIONI / FUNCTIONS

Bagno turco
Turkish bath

Doccia
Shower

Sauna
Sauna

Cromoterapia
Chromotherapy

Aromaterapia
Aromatherapy

Musicoterapia
Music therapy

CONCEPT SPA LUXURY

Concept Spa Luxury è un progetto pensato per soddisfare le esigenze di benessere all'interno degli spazi di condivisione dall'elevata pedonabilità come palestre, centri benessere, hotel e spazi polifunzionali.

Concept Spa Luxury is a project designed to meet wellness needs within high-traffic shared spaces such as gyms, wellness centres, hotels and multifunctional spaces.



DETTAGLI / DETAILS

MISURE / MEASUREMENTS

Maxi Hammam 140cm x 200cm + Modulo Doccia
120cm x 120cm + Sauna 200cm
Maxi Hammam 140cm x 200cm + Shower Module
120cm x 120cm + Sauna 200cm

Dimensioni su misura
Customised dimensions

COLORI / COLOURS

Pareti Pv Tech: cemento grigio chiaro, cemento
antracite, pietra corda, pietra bianco, cemento
corda
PV Tech walls: light grey cement, anthracite
cement, taupe stone, white stone, taupe cement

Pareti Tecnic Laminate: nero tunisi
Tecnic Laminate Walls: tunisian black

FUNZIONI / FEATURES

Bagno turco
Turkish bath

Doccia
Shower

Sauna
Sauna

Cromoterapia
Chromotherapy

Aromaterapia
Aromatherapy

Musicoterapia
Music therapy





SAUNE

SAUNAS

MIIA 118

TAIRA 122

ASTRID 126

HELKA 132

OUTDOOR 136

SAUNE

SAUNAS

Un fiore all'occhiello della nostra produzione è rappresentato dalle saune. Esse sono un luogo esclusivo pensato per il relax ma anche per la salute delle persone, un ambiente dove l'utilizzo dei legnami più pregiati rappresenta un punto di forza assoluto. L'elemento naturale rappresenta infatti un momento di grande benessere per gli amanti del calore secco. L'utilizzo delle materie prime migliori e delle tecnologie più all'avanguardia, sono sinonimo di un relax senza paragoni.

La sauna finlandese è caratterizzata dal calore generato dalla stufa, detto "calore secco" che può arrivare fino a 85/90°C e portare la pelle a raggiungere i 40/42°C. Oltre alla stufa, la sauna è composta da uno spazio rivestito in legno con delle panche sulle quali sedersi o sdraiarsi a seconda delle proprie preferenze.

One of our flagship products is saunas. They are an exclusive place designed for relaxation but also for people's health, an environment where the use of the finest timbers is a definite plus point. Indeed, the natural element represents a moment of great wellbeing for lovers of dry heat. The use of the best raw materials and state-of-the-art technology are synonymous with unparalleled relaxation.

The Finnish sauna is characterised by the heat generated by the stove, known as 'dry heat', which can reach up to 85/90°C and bring the skin to 40/42°C. In addition to the stove, the sauna consists of a wood-panelled space with benches on which you can sit or lie down as you prefer.



MATERIALI / MATERIALS



ABETE SPRUCE

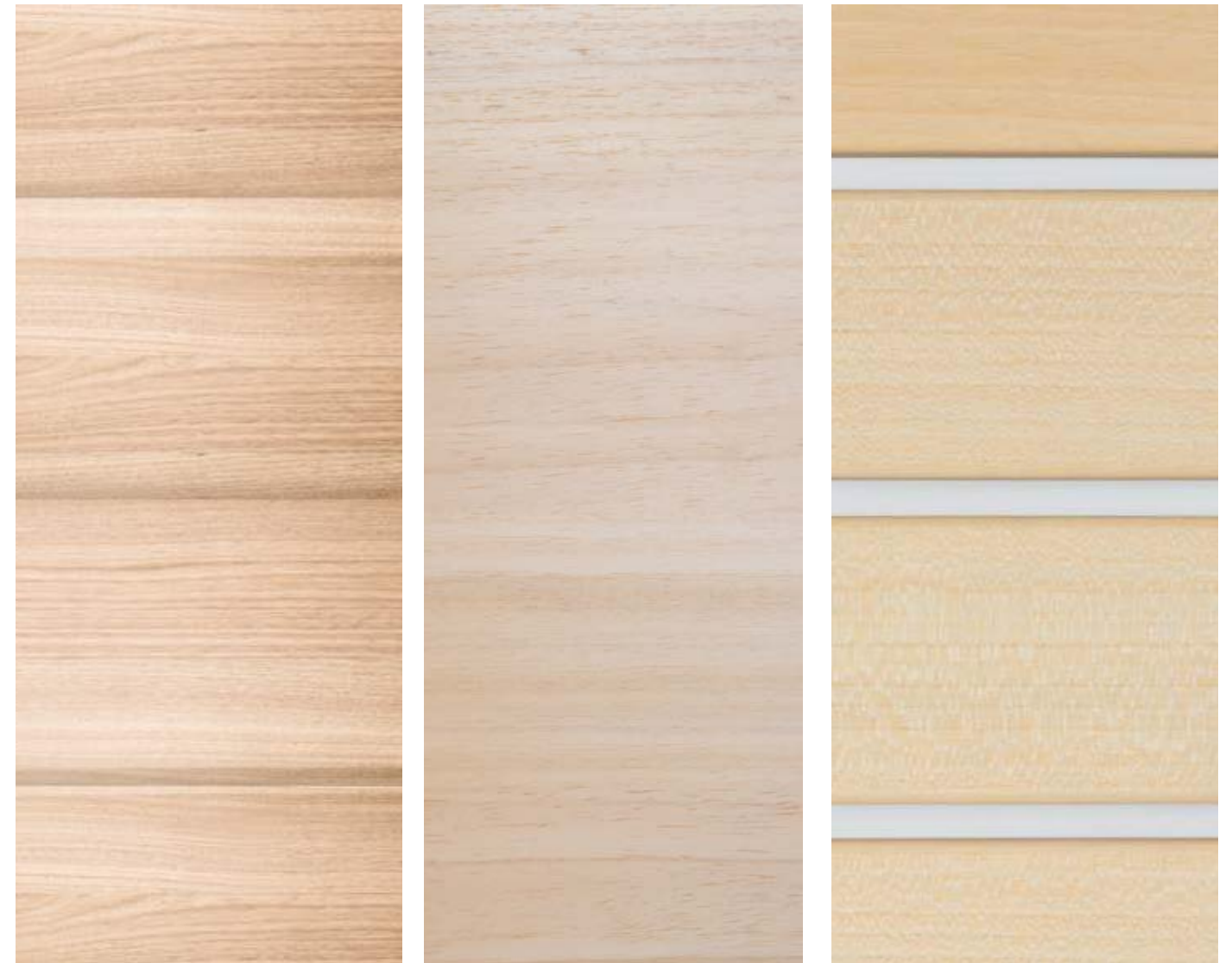
PARETI / WALLS

HEMLOCK HEMLOCK

PARETI / WALLS

PINO SVEDESE SWEDISH PINE

PARETI / WALLS



CEDRO CEDAR

PARETI / WALLS

TIGLIO A DOGHE LARGHE LIME WITH WIDE STAVES

PARETI / WALLS

AYOUS ATERMICO ATHERMIC AYOUS

PANCHE / BENCHES

I NOSTRI LEGNAMI

L'utilizzo dei migliori legnami rappresenta il punto di forza delle saune perché essi determinano la qualità dell'esperienza al loro interno ma anche la durata delle saune stesse. Oltre a selezionare legnami di classe qualitativa A, è fondamentale per noi che questi derivino da gestioni forestali sostenibili.

Per il rivestimento delle pareti utilizziamo a scelta il compatto hemlock canadese, il caratteristico pino svedese termotrattato, il pregiato abete rosso o il superbo tiglio. Per le sedute invece adottiamo l'inconfondibile e resistentissimo Ayous atermico.

OUR TIMBERS

The use of the best timbers is the strong point of saunas because they determine the quality of the experience within them but also the durability of the saunas themselves. In addition to selecting A-grade timbers, it is crucial for us that these are derived from sustainable forest management.

For the wall coverings, we use a choice of compact Canadian hemlock, the characteristic heat-treated Swedish pine, prized spruce or superb linden. For the seats, on the other hand, we choose the unmistakable and highly resistant athermic Ayous.



MIIA

Il calore secco della sauna finlandese trova il giusto collocamento in questo ambiente realizzato in legno naturale ed essiccato che non presenta nodi e garantisce una perfetta durata nel tempo. Il modello Miia si basa esteticamente sulla semplicità delle linee e sulla ricerca della rifinitura perfetta.

Anche per questo motivo non ci sono chiodi o viti a vista e i legnami utilizzati, di prima scelta, vengono perfettamente levigati.

The dry heat of the Finnish sauna finds its rightful place in this environment made of natural, dried wood that is knot-free and guarantees perfect durability. Aesthetically, the Miia model is based on the simplicity of lines and the search for the perfect finish.

This is another reason why there are no visible nails or screws and the top quality timber used is perfectly smooth.



DETTAGLI / DETAILS

STRUTTURA / STRUCTURE

Doghe di classe A in pino svedese termotrattato senza nodi
A-grade slats made from knotless, heat-treated Swedish pine

Cristalli temperati 8mm
8mm tempered glass

Porta battente oliodinamica
Hydraulic swing door

MISURE / MEASUREMENTS

Da 90cm x 120cm a 220cm x 260cm
ogni sauna viene realizzata su misura

Measuring 90cm x 120cm to 220cm x 260cm
each sauna is custom-made

MANUTENZIONE / MAINTENANCE

La sauna MiiA non necessita di cure o attenzioni particolari, tuttavia suggeriamo di effettuare una pulizia periodica con un panno bagnato e poche gocce di Destacryl (consigliato)

The MiiA sauna does not require any special care or attention, however we do suggest periodic cleaning with a wet cloth and a few drops of Destacryl (recommended)

COLORI / COLOURS

Telaio in alluminio con colori personalizzabili
Aluminium frame with customisable colours

Tutta l'eleganza del legno di Hemlock

All the elegance of Hemlock wood



TAIRA

Le sue linee moderne e l'attitudine sofisticata, fanno di Taira una sauna versatile adatta anche agli spazi più eccentrici. Con la Sauna Taira la temperatura è regolabile dai 60-90° con umidità compresa tra il 10 e il 15%. Il sistema è attivabile e monitorabile attraverso un pannello di controllo di ultima generazione.

Le ampie pareti vetrate mettono in luce le finiture di pregio di questa cabina esclusiva.

Its modern lines and sophisticated attitude make Taira a versatile sauna suitable for even the most eccentric spaces. With the Taira Sauna, the temperature can be set between 60°C and 90°C with humidity between 10% and 15%. The system can be activated and monitored via a state-of-the-art control panel.

The very large glass walls highlight the fine finishes of this exclusive cubicle.





DETTAGLI / DETAILS

STRUTTURA / STRUCTURE

Doghe in abete svedese prive di collanti nocivi
Swedish spruce slats free from harmful adhesives

Cristalli temperati 8mm
8mm tempered glass

Porta battente oliodinamica
Hydraulic swing door

MISURE / MEASUREMENTS

Da 90cm x 120cm a 220cm x 260cm
ogni sauna viene realizzata su misura

Measuring 90cm x 120cm to 220cm x 260cm
each sauna is custom-made

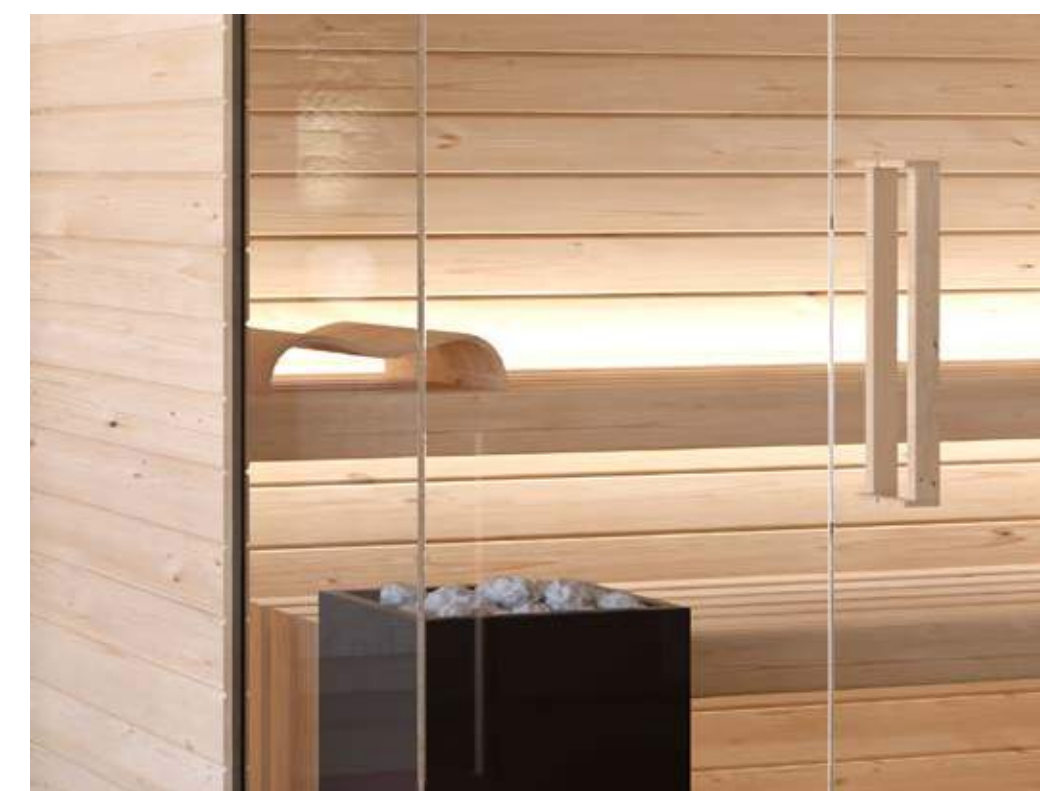
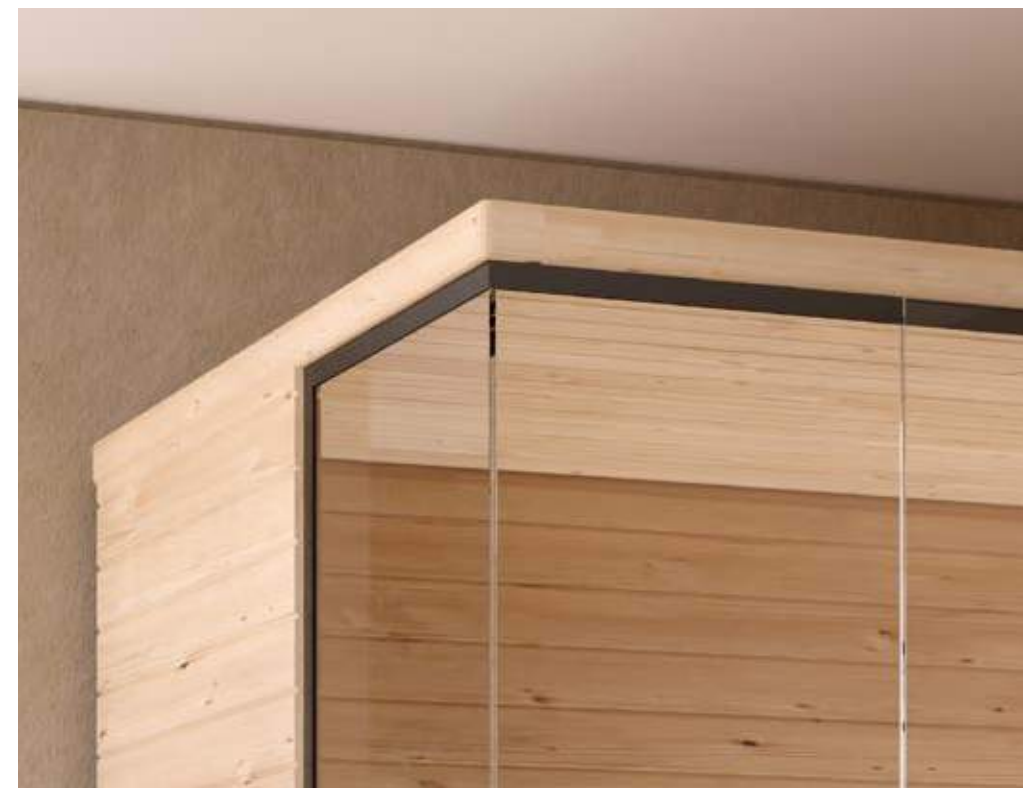
MANUTENZIONE / MAINTENANCE

La sauna Taira non necessita di cure o attenzioni particolari, tuttavia suggeriamo di effettuare una pulizia periodica con un panno bagnato e poche gocce di Destacryl (consigliato)

The Taira sauna does not require any special care or attention, however we do suggest periodic cleaning with a wet cloth and a few drops of Destacryl (recommended)

COLORI / COLOURS

Telaio in alluminio con colori personalizzabili
Aluminium frame with customisable colours



Linee moderne dall'allure sofisticata grazie al legno di abete svedese

Modern lines with a sophisticated allure thanks to Swedish spruce wood



ASTRID

È l'ammiraglia delle nostre saune. Dedicata agli intenditori del calore secco, Astrid è la sauna con l'appeal estetico più elevato della gamma.

Questo modello dalle doghe larghissime, realizzate in un multistrato specifico per saune e rifinito in pregiato legno di tiglio, promette un'esperienza al top delle prestazioni. Le doghe, dalle dimensioni superiori rispetto alla norma, conferiscono uno stile ancora più accattivante e una comodità senza confini.

This our flagship sauna. Dedicated to dry heat connoisseurs, Astrid is the sauna with the greatest aesthetic appeal in the range.

This model with its extra-wide slats, made from sauna-specific plywood and finished in high-quality lime wood, promises a top-performance experience. The slats, which are larger than usual, provide an even more attractive style and incomparable comfort.



DETTAGLI / DETAILS

STRUTTURA E MATERIALI / STRUCTURE AND MATERIALS

**Doghe in taglio termotrattato o multistrato
brevettato privo di collanti nocivi**
Patented heat-treated or plywood slats
free from harmful adhesives

Cristalli temperati 8mm
8mm tempered glass

Porta battente oliodinamica
Hydraulic swing door

MISURE / MEASUREMENTS

Da 90cm x 120cm a 220cm x 260cm
ogni sauna viene realizzata su misura
Measuring 90cm x 120cm to 220cm x 260cm
each sauna is custom-made

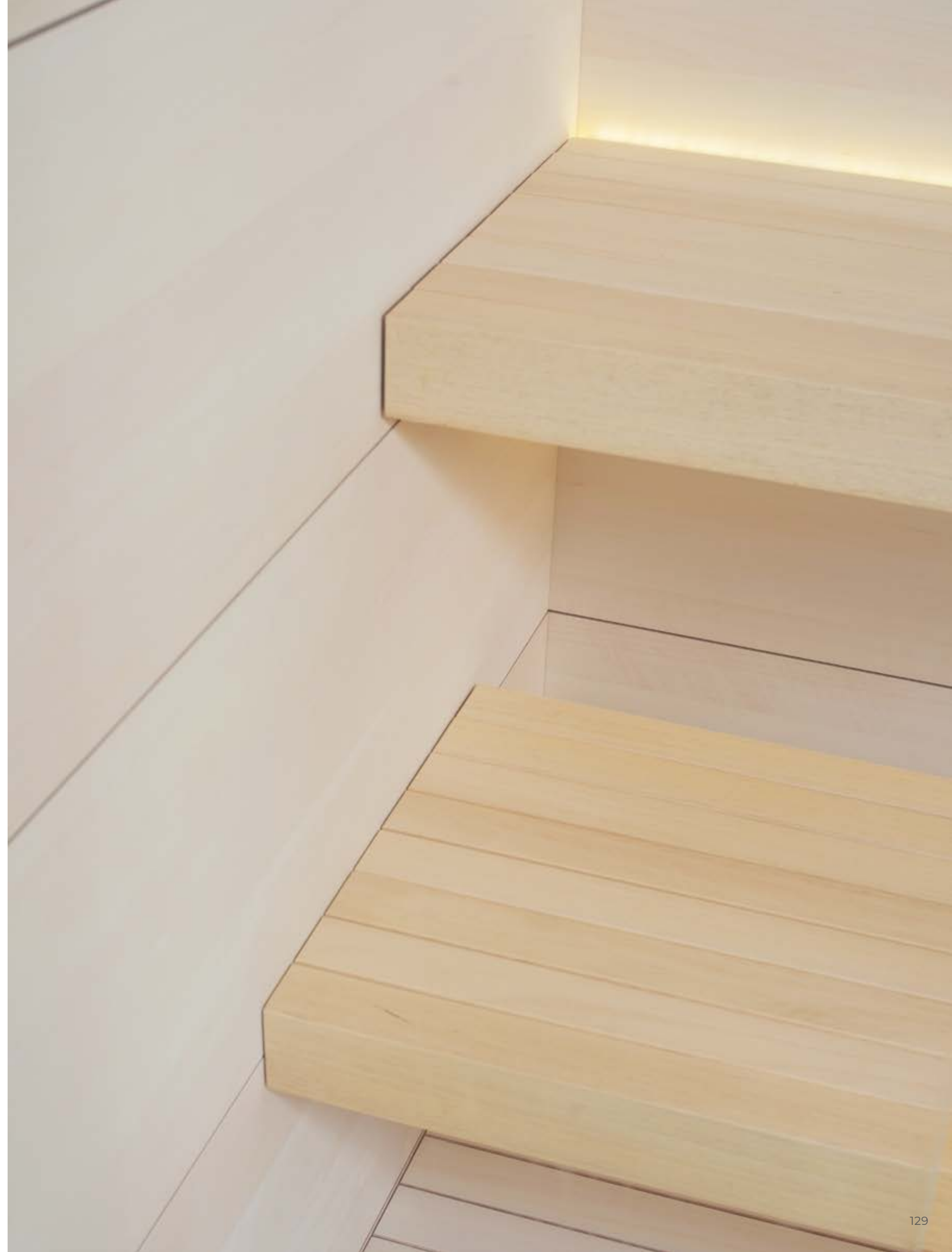
MANUTENZIONE / MAINTENANCE

La sauna Astrid non necessita di cure o attenzioni particolari, tuttavia suggeriamo di effettuare una pulizia periodica con un panno bagnato e poche gocce di Destacryl (consigliato)

The Astrid sauna does not require any special care or attention, however we do suggest periodic cleaning with a wet cloth and a few drops of Destacryl (recommended)

COLORI / COLOURS

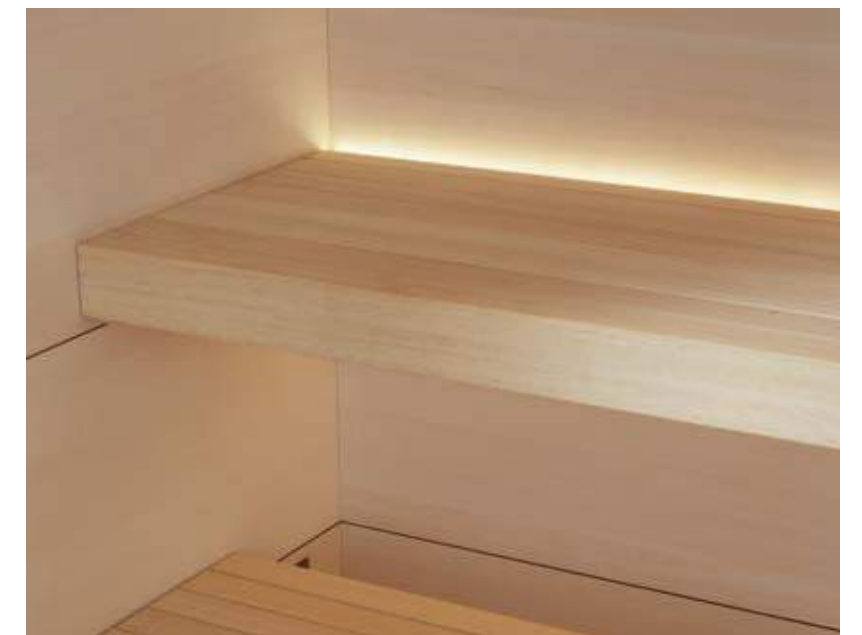
Telaio in alluminio con colori personalizzabili
Aluminium frame with customisable colours





Ampie doghe in legno di tiglio, una novità assoluta

Wide lime wood slats, a brand new feature



Caratterizzata anch'essa dalle larghissime doghe in legno di tiglio, la sauna Astrid esiste anche nella versione Corner. Altamente scenografica, questa variante ad angolo presenta ampie pareti in vetro temperato che rendono l'esperienza ancora più coinvolgente.

Again characterised by its wide lime wood slats, the Astrid sauna also exists in a Corner version. Particularly striking, this corner variant features large tempered glass walls that make the experience even more immersive.

HELKA

Il fascino senza tempo del legno di pino svedese termotrattato riecheggia in questo modello senza tempo. Helka rappresenta, per i clienti che amano uno stile unico e talvolta sopra le righe, una valida alternativa rispetto alle saune più classiche.

Dotata dei migliori accessori, Helka è la sauna in grado di offrire prestazioni top di gamma senza scendere a compromessi.

The timeless charm of heat-treated Swedish pine wood is echoed in this timeless model. For customers who enjoy a unique and sometimes over-the-top style, Helka is a viable alternative to more classic saunas.

Equipped with the best accessories, Helka is the sauna that offers top-of-the-range performance without compromise.





DETTAGLI / DETAILS

STRUTTURA E MATERIALI / STRUCTURE AND MATERIALS

Doghe di classe A in pino svedese termotrattato senza nodi
A-grade slats made from knotless heat-treated Swedish pine

Cristalli temperati 8mm
8mm tempered glass

Porta battente oliodinamica
Hydraulic swing door

MISURE / MEASUREMENTS

Da 90cm x 120cm a 220cm x 260cm
ogni sauna viene realizzata su misura
Measuring 90cm x 120cm to 220cm x 260cm
each sauna is custom-made

MANUTENZIONE / MAINTENANCE

La sauna Helka non necessita di cure o attenzioni particolari, tuttavia suggeriamo di effettuare una pulizia periodica con un panno bagnato e poche gocce di Destacryl (consigliato)

The Helka sauna does not require any special care or attention, however we do suggest periodic cleaning with a wet cloth and a few drops of Destacryl (recommended)

COLORI / COLOURS

Telaio in alluminio con colori personalizzabili
Aluminium frame with customisable colours

Il fascino del pino svedese messo in risalto dalla parete in vetro

The charm of the Swedish pine accented by the glass wall





OUTDOOR

Outdoor rappresenta una delle saune preferite dai nostri clienti: essa riassume infatti tutte le caratteristiche migliori della gamma saune anche negli spazi esterni. Quando lo spazio in casa non è congeniale per l'installazione delle saune, perché non considerare il giardino come collocazione? Outdoor è la sauna dalle prestazioni professionali collocabile anche negli spazi esterni. Le ampie vetrate amplificano la sensazione immersiva in ogni stagione dell'anno.

Outdoor is one of our customers' favourite saunas, as it sums up all the best features of the sauna range even outdoors. When the space in your home is not ideal for installing saunas, why not consider the garden as a location? Outdoor is the professional performance sauna that can also be placed outdoors. Large windows amplify the immersive feeling all year round.



DETTAGLI / DETAILS

STRUTTURA E MATERIALI / STRUCTURE AND MATERIALS

Doghe in pino termotrattato

Heat-treated pine slats

Cristalli temperati 8mm

8mm tempered glass

Porta battente oliodinamica

Hydraulic swing door

MISURE / MEASUREMENTS

Da 90cm x 120cm a 220cm x 260cm
ogni sauna viene realizzata su misura

Measuring 90cm x 120cm to 220cm x 260cm
each sauna is custom-made

MANUTENZIONE / MAINTENANCE

La sauna Outdoor non necessita di cure o attenzioni particolari, tuttavia suggeriamo di effettuare una pulizia periodica con un panno bagnato e poche gocce di Destacryl (consigliato)

The Outdoor sauna does not require any special care or attention, however we do suggest periodic cleaning with a wet cloth and a few drops of Destacryl (recommended)

COLORI / COLOURS

Telaio in alluminio con colori personalizzabili

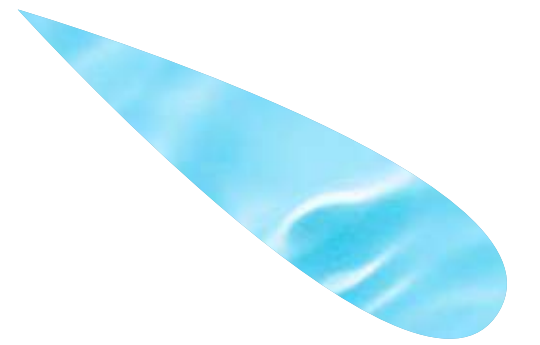
Aluminium frame with customisable colours



Progettazioni
su misura anche
per gli spazi outdoor

Custom-made
designs for outdoor
spaces as well





MINIPISCINE

HOT TUBS

LORD 144

QUEEN 148

PRINCESS 152

TANGO 156

LONA 160

CORAL 164

KING 168

RIBE ROOM 172

DUCHESS 176

SUPERNOVA 180

MARQUISE 184

MINIPISCINE

HOT TUBS

Le minipiscine Piùesse sono disponibili in diverse dimensioni per poter accogliere comodamente fino a 5 persone.

La gamma comprende le classiche piscine interrata e anche strutture fuori terra che, grazie al loro design elegante e ricercato, possono essere posizionate in qualsiasi tipologia di spazio.

Piùesse hot tubs are available in different sizes to comfortably accommodate up to 5 people.

The range includes classic in-ground pools as well as above-ground structures which, thanks to their elegant and sophisticated design, can be placed in any type of space.





LORD

Una mini piscina da interno ed esterno per momenti di relax. Le ampie dimensioni garantiscono massimo benessere e comfort per 4/5 persone.

Collocabile sia all'esterno che all'interno, questa mini piscina è il massimo del comfort in compagnia.

An indoor/outdoor hot tub for relaxing moments. The large dimensions guarantee maximum wellbeing and comfort for 4/5 people.

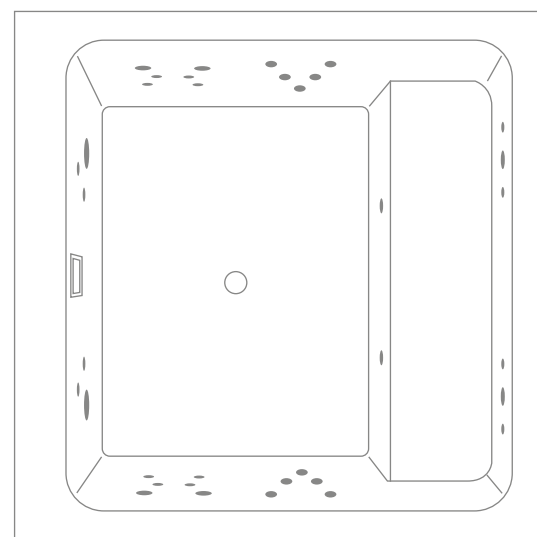
Suitable for both outdoor and indoor use, this hot tub is the ultimate in comfort in the company of friends and family.



DETTAGLI / DETAILS

MISURE / MEASUREMENTS

1000 l
200 kg



QUEEN

Queen è la mini piscina bella e funzionale che contiene tutto ciò che serve per donare momenti di benessere e relax sia in ambiente esterni, sia in spazi chiusi. Le sue dimensioni sono l'ideale per accogliere al suo interno fino a due persone.

Romantica e di grande effetto scenico, il design di questa mini piscina rende lo spazio ancor più affascinante.

Queen is the beautiful, functional hot tub that contains everything you need to enjoy moments of wellbeing and relaxation both indoors and outdoors. Its dimensions are ideal for accommodating up to two people.

Romantic and striking, the design of this hot tub enhances the appeal of the space.





DETTAGLI / DETAILS



FUNZIONI / FEATURES

Sistema Queen Hydro
Queen Hydro system

Centralina Kit Balboa VL401
Balboa VL401 control system

Tastiera di controllo Balboa VL401
Balboa VL401 control keypad

Niagara SPA pump 2HP 25 amp 230V
Niagara SPA pump 2HP 25 amp 230V

Cromoterapia
Chromotherapy

20 Jet di acqua
20 water jets

Generatore di ozono
Ozone generator

Riscaldatore di acqua 3kW
3kW water heater

VERSIONE QUEEN PLUS / QUEEN PLUS VERSION

Centralina Kit Balboa BP601
Balboa BP601 control system

Tastiera di controllo Balboa TP400
Balboa TP400 control keypad

Niagara SPA pump 2HP 25amp 230V
Niagara SPA pump 2HP 25amp 230V

Cromoterapia
Chromotherapy

20 jet di acqua
20 water jets

Blower Genesis 1150w
1150w Genesis blower

16 jet di aria
16 air jets

Generatore di ozono
Ozone generator

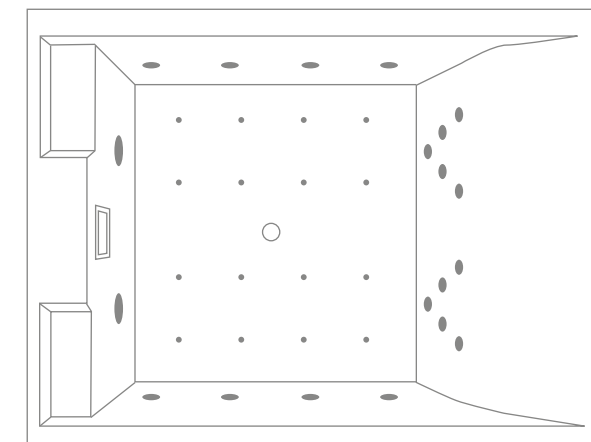
Riscaldatore di acqua 3kW
3kW water heater

STRUTTURA E MATERIALI / STRUCTURE AND MATERIALS

Pareti PV Tech disponibili in: bianco lucido, Velur Matt
PV Tech walls available in: gloss white, Velur Matt

MISURE / MEASUREMENTS

650 l
160 kg



PRINCESS

Princess è una mini piscina di medie dimensioni ma con un idromassaggio ad alta potenza.

Grazie alle misure contenute può essere collocata anche in spazi di medie dimensioni.

Princess is a medium-sized hot tub but with a high-powered whirlpool.

Thanks to its small size, it can also be positioned in medium-sized spaces.



DETTAGLI / DETAILS

FUNZIONI VERSIONE HYDRO / HYDRO VERSION FUNCTIONS

Centralina Kit Balboa GS100
Balboa GS100 control system

Tastiera di controllo Balboa
Balboa control keypad

VL401
VL401

Niagara SPA pump 2HP 25 amp 230V
Niagara SPA pump 2HP 25 amp 230V

Cromoterapia
Chromotherapy

20 jet di acqua
20 water jets

Generatore di ozono
Ozone generator

Riscaldatore di acqua 3kW
3kW water heater

FUNZIONI VERSIONE PLUS / PLUS VERSION FUNCTIONS

Centralina Kit Balboa BP601
Balboa BP601 control system

Tastiera di controllo Balboa TP400
Balboa TP400 control keypad

Niagara SPA pump 2HP 25 amp 230V
Niagara SPA pump 2HP 25 amp 230V

Cromoterapia
Chromotherapy

20 jet di acqua
20 water jets

Blower Genesis 1150W
1150W Genesis blower

16 jet di aria
16 air jets

Generatore di ozono
Ozone generator

Riscaldatore di acqua 3KW
3kW water heater



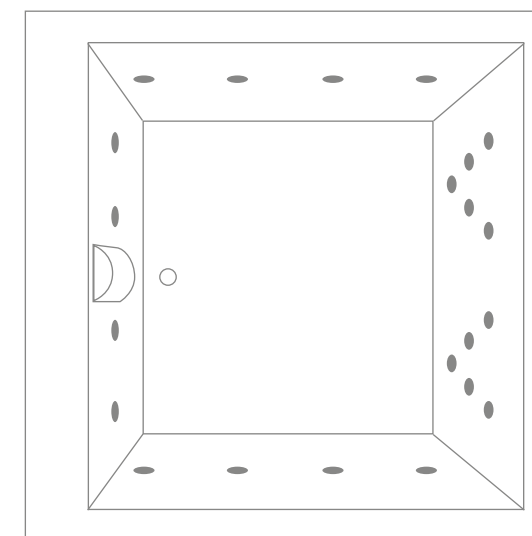
MISURE / MEASUREMENTS

580 l
140 kg

OPTIONAL / OPTIONALS

Termocoperta
Thermal cover

Pannelli laterali WPC
WPC side panels



TANGO

Un design semplice adatto anche a chi si avvicina al mondo delle mini piscine per la prima volta.

Tango è la mini piscina per due persone che, grazie ai sedici jet d'acqua, esercita un'intensa azione tonificante. Facilmente gestibile attraverso la comoda tastiera di controllo, uno dei plus di questa piscina è il potente generatore di ozono.

A simple design also suitable for those new to the world of hot tubs.

Tango is the hot tub for two which, thanks to its sixteen water jets, offers an intense invigorating action. Easily managed via the convenient control keypad, one of the plus points of this pool is the powerful ozone generator.





DETTAGLI / DETAILS



FUNZIONI VERSIONE HYDRO / HYDRO VERSION FUNCTIONS

Centralina Kit Balboa GS100
Balboa GS100 control system

Tastiera di controllo Balboa VL401
Balboa VL401 control keypad

Niagara SPA pump 2HP 25amp 230V
Niagara SPA pump 2HP 25amp 230V

Cromoterapia
Chromotherapy

20 jet di acqua
20 water jets

Generatore di ozono
Ozone generator

OPTIONAL / OPTIONALS

Termocoperta
Thermal cover

Cascata d'acqua abs cromata
Chrome-plated ABS waterfall

Senza monocomando
Without single-handle mixer

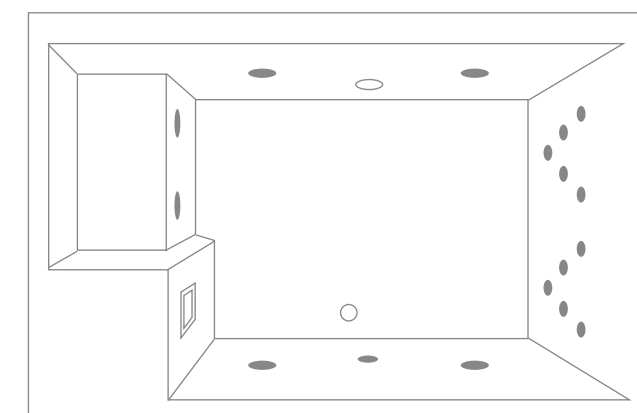
Pannelli laterali WPS
WPS side panels

Rubinetteria K500
K500 taps

Rubinetteria Q1000
Q1000 taps

MISURE / MEASUREMENTS

360 l
180 kg
185 cm x 120 cm x 68 cm

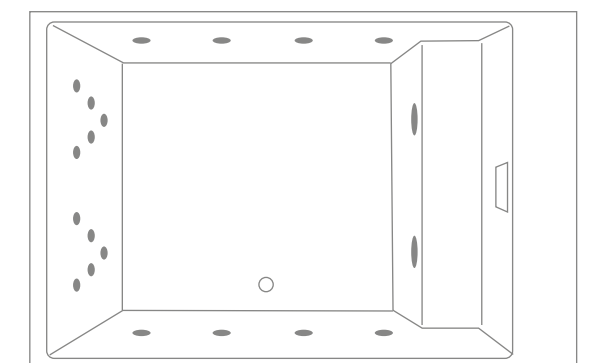




LONA

Una mini piscina di dimensioni ridotte ma con una capienza maxi. I 20 jet a disposizione sono un vero toccasana per il benessere di muscoli e articolazioni. Lona, rispetto ad altre piscine presenti nella nostra gamma, ha una capienza molto elevata. Realizzata per ospitare due persone, può contenere fino a 500 L d'acqua che garantiscono una vera e propria esperienza immersiva.

A hot tub that is small in size but large in capacity. The 20 jets available are a real cure-all for muscle and joint wellbeing. Compared to other pools in our range, Lona has a very large capacity. Designed to accommodate two people, it can hold up to 500 l of water for a truly immersive experience.



MISURE / MEASUREMENTS

500 l
130 kg
200 cm x 140 cm x 73 cm



VERSIONE IDROMASSAGGIO WHIRLPOOL VERSION

Pneumatico No 2
Pneumatic No 2

Pompa 15HP
15HP pump

Sensore livello d'acqua
Water level sensor

20 Jet serie CLENDa "idromassaggio ed aeromassaggio" di 65mm diametro
20 CLENDa series 'water and air massage' jets with a diameter of 65mm

1 pulsante di aria extra slim con valvola di sicurezza
1 extra slim air button with safety valve

Sistema di pulizia con compresse disinfettanti
Cleaning system with disinfectant tablets

Sistema di drenaggio della pompa collegato allo scarico
Pump-based draining system connected to drain

Cablaggio e scheda di sicurezza
Wiring and safety panel

Sistema di sicurezza anti-impatto
Anti-vibration safety system

Protezione IP X 5
IP X 5 protection

Interruttore termico automatico 20"
Automatic thermal switch-off with 20" delay

Base perimetrale
Perimeter base

Angoli montaggio aperti
Open assembly brackets

Interruttore automatico di sicurezza termica per la pompa
Automatic thermal safety switch for the pump

Compresse per la disinfestazione
Disinfecting tablets

VERSIONE TOUCH HYDRO TOUCH HYDRO VERSION

Pompa 15HP
15HP pump

Interruttore automatico di spegnimento termico 30"
Automatic thermal switch-off with 30" delay

8 jet regolabili extra slim di serie Clenda
8 adjustable extra slim Clenda jets

Aspirazione extra slim con valvola di sicurezza
Extra slim suction device with safety valve

Cromoterapia
Chromotherapy

Controller di funzione digitale con sistema di pulizia elettronico, liquido disinfettante e digitale indicazione
Digital control panel with electronic cleaning system, disinfectant liquid and digital display

Variazione del flusso d'aria con elettrovalvola
Adjustable air supply via a solenoid valve

Sensore di livello dell'acqua
Water level sensor

Cablaggio e scheda di sicurezza
Wiring and safety panel

Sistema di drenaggio collegato alla valvola per intero drenante
Draining system connected to the valve for full drainage

Sistema di pompa anti-vibrante
Anti-vibration pump system

Scatola di connessione stagna
Watertight mains connection box

Base perimetrale
Perimeter base

Fluido disinfettante
Disinfectant liquid



CORAL

Coral è la mini piscina di forma rotonda che può contenere fino a due persone, dallo stile iconico e senza tempo.

Rispetto alle altre minipiscine presenti nella nostra gamma, Coral è quella più ridotta nelle dimensioni ma dall'aspetto più romantico.

Coral is the round hot tub that can hold up to two people, with an iconic, timeless style.

Compared to the other hot tubs in our range, Coral is the smallest in size but with the most romantic appearance.





FUNZIONI VERSIONE IDROMASSAGGIO / WHIRLPOOL VERSION FUNCTIONS

Pneumatico No 2
Pneumatic No 2

Pompa 15HP
15HP pump

Sensore livello d'acqua
Water level sensor

**8 jet serie CLENDa "idromassaggio
ed aeromassaggio" di 65mm diametro**
8 CLENDa series 'water and air massage'
jets with a diameter of 65mm

1 pulsante di aria extra slim con valvola di sicurezza
1 extra slim air button with safety valve

Sistema di pulizia con compresse disinfettanti
Cleaning system with disinfectant tablets

**Sistema di drenaggio della pompa collegato
allo scarico**
Pump-based draining system connected to drain

Cablaggio e scheda di sicurezza
Wiring and safety panel

Sistema di sicurezza anti-impatto
Anti-vibration safety system

Protezione IPX5
IPX5 protection

Interruttore termico automatico 20"
Automatic thermal switch-off with 20" delay

Base perimetrale
Perimeter base

Angoli di montaggio a parete
Wall brackets

**Interruttore automatico di sicurezza
termica per la pompa**
Automatic thermal safety switch for the pump

Compresse per la disinfestazione (per il primo uso)
Disinfecting tablets (for first use)

MISURE / MEASUREMENTS

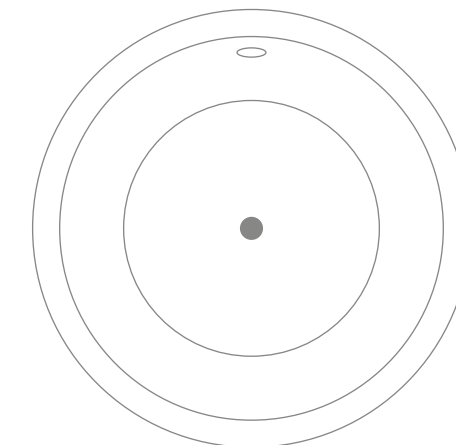
320 l
90 kg
150 cm diametro

320 l
90 kg
150 cm in diameter

OPTIONAL / OPTIONALS

Trecce artigianali
Flax rope cladding

Rubinetteria Lusitano 2 vie
Lusitano 2-way tap





KING

Si tratta della minipiscina più grande della nostra gamma. Essa è pensata per chi vuole godersi una vasca idromassaggio in compagnia. Può contenere fino a 6 persone con una capienza di 1050 litri totali.

Tutto il meglio della tecnologia e del design Piüesse convivono in questa minipiscina dalle dimensioni maxi.

This is the largest hot tub in our range. It's designed for people who want to enjoy a whirlpool bath together with friends and family. It can hold up to 6 people with a total capacity of 1050 litres.

All the best of Piüesse technology and design combined in this maxi-sized hot tub.



DETTAGLI / DETAILS

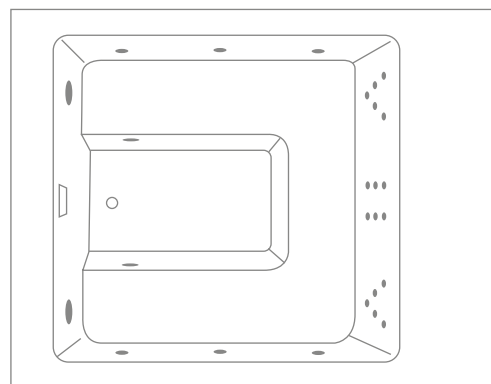
MISURE / MEASUREMENTS

1050 l
213 kg
240 cm x 190 cm x 90 cm diametro

1050 l
213 kg
240 cm x 190 cm x 90 cm in diameter

OPTIONAL / OPTIONALS

Disponibile nelle versioni 26/30 jet
e con airmassage a scelta
Available in 26/30 jet versions
with air massage as an option



RIBE ROOM

La tecnologia di questa minipiscina abbina i benefici dei getti ad aria e di quelli ad acqua per donare un'esperienza benefica senza confini.

Ribe Room è dotata del pratico sistema di controllo elettronico Touch Hydro che permette una totale gestione degli 8 jet e degli erogatori dell'air massage.

The technology of this hot tub combines the benefits of air and water jets to provide a beneficial experience that knows no bounds.

Ribe Room is equipped with the practical Touch Hydro electronic control system that provides total control of the 8 jets and air massage nozzles.



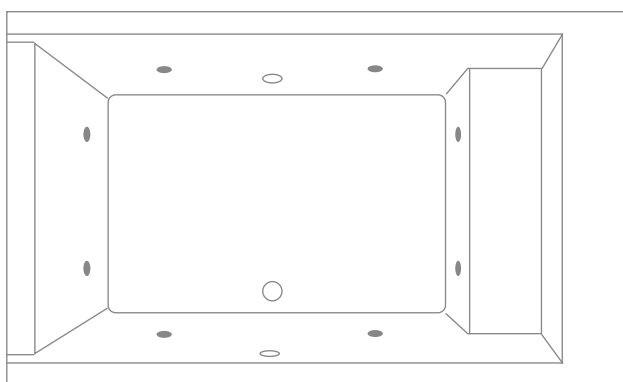


DETTAGLI / DETAILS

MISURE / DIMENSIONS

360 l
100 kg
200 cm x 120 cm x 62 cm diametro

360 l
100 kg
200 cm x 120 cm x 62 cm in diameter



OPTIONAL / OPTIONALS

Disponibile nelle versioni 26/30 jet
Available in 26/30 jet versions

Airmassage a scelta
Air massage as an option





DUCHESS

Duchess è l'ammiraglia delle nostre minipiscine. Tra le ultime arrivate in casa Piùesse, Duchess può accogliere fino a sei persone per un relax all'insegna della condivisione.

Duchess is our flagship hot tub. One of the latest additions to the Piùesse family, Duchess can accommodate up to six people for shared relaxation.



DETTAGLI / DETAILS

MISURE / MEASUREMENTS

220cm x 220cm x 90cm

OPTIONAL / OPTIONALS

Cuscini poggiatesta
Headrest cushions

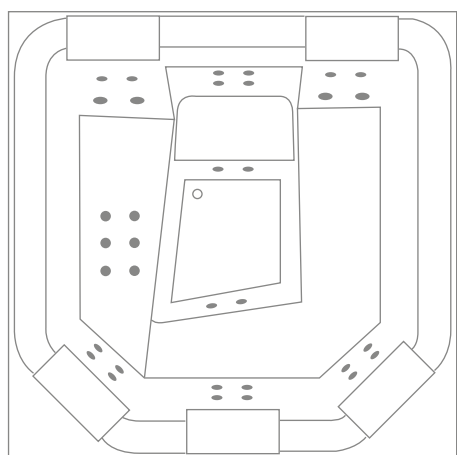
Ozonizzatore
Ozone generator

Pannelli laterali
Side panels

Copertura termica
Thermal cover

Deviatore di flusso
Flow diverter

Scalini d'accesso
Access steps



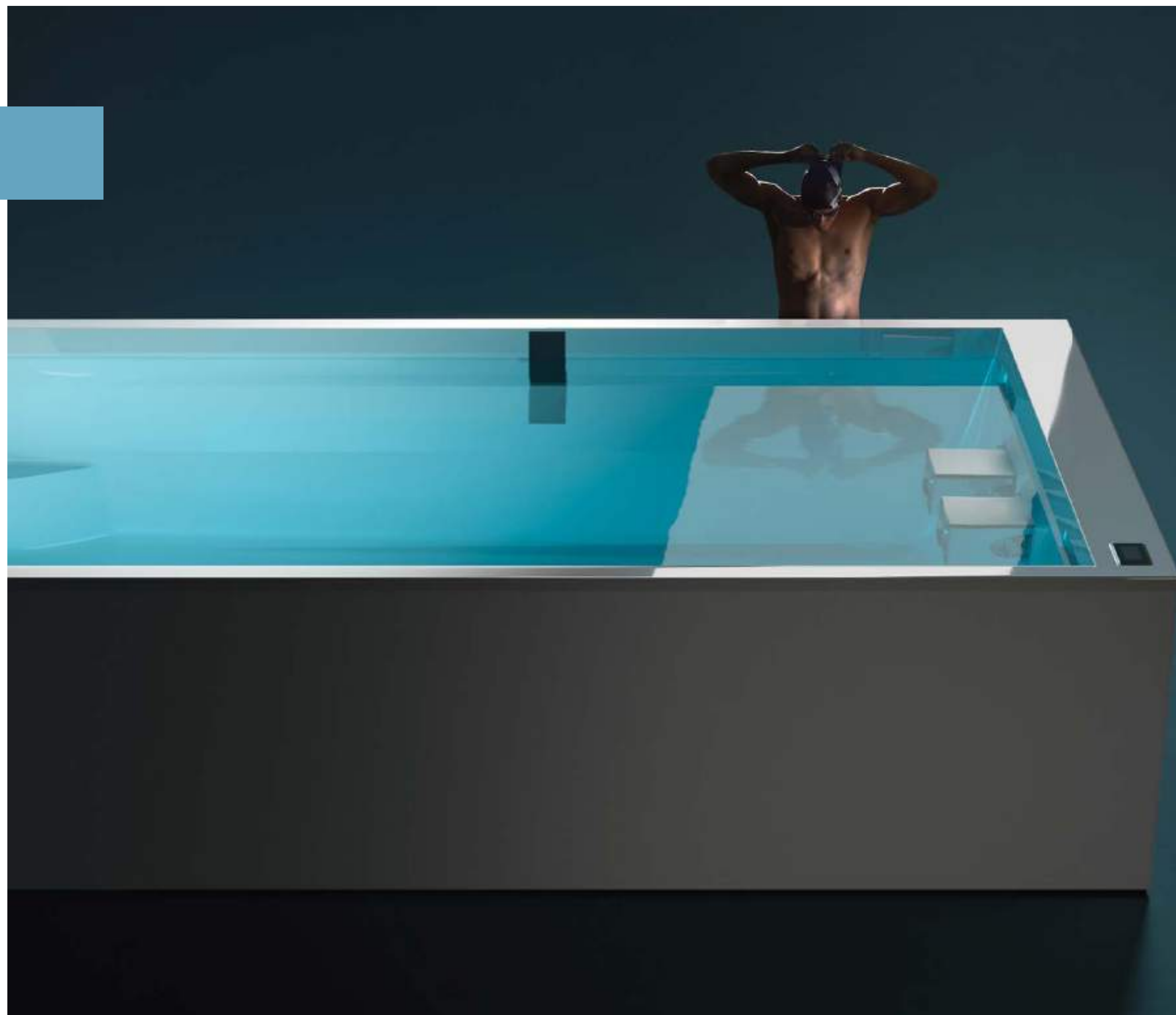
SUPERNOVA

Supernova è la vasca per un utilizzo sia indoor che outdoor, che grazie alle turbine che governano il movimento, riproduce al meglio la corrente dell'acqua per un allenamento professionale.

Oltre ad avere una forma studiata per assecondare i movimenti, presenta uno specchio sul fondo per un auto controllo della propria posizione.

Supernova is the pool for both indoor and outdoor use which, thanks to the turbines that control the movement, best reproduces a water current for professional training.

In addition to having a shape designed to accommodate movement, it has a mirror on the bottom for swimmers to self-monitor their position.





DETTAGLI / DETAILS

MISURE / MEASUREMENTS

510cm x 235cm x 142cm

OPTIONAL / OPTIONALS

Pannelli laterali
Side panels

Copertura termica
Thermal cover

Copertura turbine
Turbine cover

Punti luce
Light sources

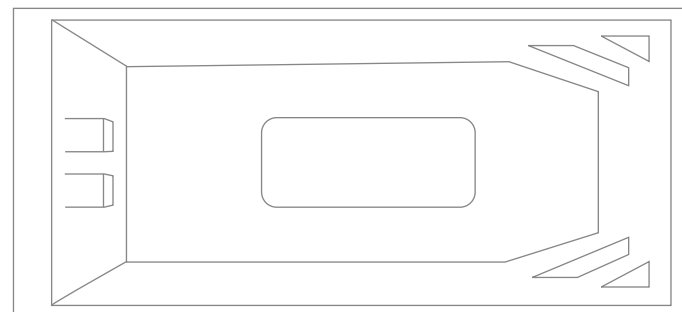
Scalini di accesso
Access steps

FUNZIONI / FEATURES

Turbine per nuoto controcorrente
Turbines for swimming against the current

Sistema filtrante a cartuccia
Cartridge filter system

Riscaldatore
Heater

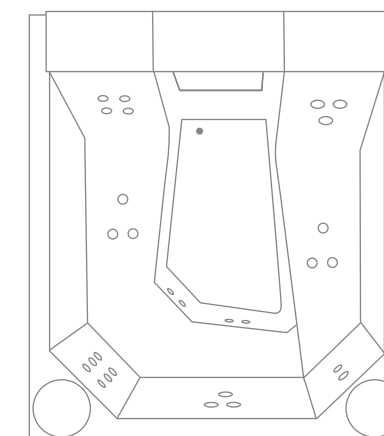




MARQUISE

Una soluzione d'arredo caratterizzata da uno stile deciso e un design minimalista che ben si adatta a qualsiasi ambiente, interno o esterno, offrendo un piccolo angolo benessere in cui abbandonarsi ai piaceri dell'acqua calda e dell'idromassaggio.

A furnishing solution characterised by a bold style and minimalist design that fits well in any environment, indoors or outdoors, offering a small corner of wellbeing in which to indulge in the pleasures of hot water and hydromassage.



MISURE / MEASUREMENTS

212cm x 190cm x 90cm

OPTIONAL / OPTIONALS

Modulo Wi-Fi
Wi-Fi module

Filtro di ricambio
Replacement filter

Aspiratore di fondo
Floor vacuum cleaner



VASCHE IDROMASSAGGIO

WHIRLPOOL BATHS

SATURN 190

VENUS 192

MARS 194

JUPITER 196

MERCURY 198

VASCHE IDROMASSAGGIO

WHIRLPOOL BATHS

Le vasche con idromassaggio sono pensate per essere un'ottima alternativa rispetto alla classica vasca da bagno di forma rettangolare. Esse infatti occupano il medesimo spazio di una comune vasca, ma sono dotate di una tecnologia idromassaggio senza eguali.

Considerate erroneamente un lusso per pochi, grazie al loro attuale ottimo rapporto qualità-prezzo e alla loro facilità d'installazione, esse sono un articolo molto richiesto.

Le funzioni possono essere differenti, a seconda del modello scelto. È possibile godersi massaggi ad aria o ad acqua, anche in combinazione, a seconda che la propria vasca idromassaggio sia accessoriata con il sistema **Airpool o Whirlpool**.

I benefici di avere una vasca idromassaggio in casa sono innumerevoli, a partire dalla sensazione di avere un piccolo centro benessere a portata di mano. Dopo una lunga giornata di lavoro sarà sufficiente immergersi nella propria vasca per rigenerarsi da tutte le fatiche della giornata.

Whirlpool baths are designed to be an excellent alternative to the classic rectangular bathtub. They actually take up the same space as an ordinary tub, but are equipped with unrivalled whirlpool technology.

Mistakenly considered a luxury for the few, thanks to their current excellent value for money and ease of installation, they are a popular product.

The features may be different, depending on the model chosen. You can enjoy air or water massages, even in combination, depending on whether your whirlpool bath is equipped with the **Airpool or Whirlpool system**.

There are countless benefits to having a hot tub in the home, starting with the feeling of having a small spa in your own home. After a long day's work, you can simply immerse yourself in your bathtub to regenerate from all the stresses of the day.





SATURN

Saturn è la vasca da bagno pensata per gli amanti della tradizione che desiderano lasciarsi cullare dal caldo abbraccio dell'acqua e dalle bolle rilassanti dell'idromassaggio.

Saturn può accogliere due persone ed è perfetta per le installazioni sia a parete, sia in centro stanza.

Saturn is the bathtub designed for lovers of tradition who wish to be lulled by the warm embrace of water and the relaxing bubbles of the whirlpool.

Saturn can accommodate two people and is perfect for both wall-mounted and in-room installations.

MISURE / DIMENSIONS

180cm x 120cm

FUNZIONI E OPTIONAL / FUNCTIONS AND OPTIONALS

Idromassaggio a scomparsa

Concealed hydromassage

Sensore di livello

Level sensor

Stabilizzatore temperatura acqua

Water temperature stabilizer

Cromoterapia

Chromotherapy

Bluetooth

Bluetooth

Svuotamento vasca elettronico

Electronic faucets

VENUS

Venus rappresenta la soluzione ideale per gli amanti della vasca da bagno multi-accessoriata. Le sue dimensioni rappresentano una soluzione versatile per ogni tipo di bagno. L'idromassaggio professionale garantisce un impatto positivo sul tono muscolare e al contempo favorisce il benessere dello spirito.

Venus is the ideal solution for lovers of a multi-accessorised bathtub. Its dimensions provide a versatile solution for every type of bathroom. The professional whirlpool ensures a positive impact on muscle tone and at the same time promotes spiritual wellbeing.

MISURE / MEASUREMENTS

180cm x 80cm
180cm x 100cm
190cm x 90cm

FUNZIONI E OPTIONAL / FEATURES AND OPTIONALS

Cuscini poggiatesta
Headrest cushions

Cromoterapia
Chromotherapy

Idromassaggio
Whirlpool

Stabilizzatore temperatura
Temperature stabiliser

Illuminazione interna
Interior lighting

Bluetooth
Bluetooth

Sensore di livello
Level sensor





MARS

Quando gli spazi sono ridotti ma non si vuole rinunciare al comfort di una vasca da bagno super compatta.

Mars è la vasca da bagno con idromassaggio disponibile con finitura opaca oppure lucida dedicata a chi ama le geometrie forti.

When space is tight but you don't want to give up the comfort of a super-compact bathtub.

Mars is the whirlpool bath available with a matt or glossy finish dedicated to lovers of bold geometries.

MISURE / MEASUREMENTS

170cm x 75cm

FUNZIONI E OPTIONAL / FEATURES AND OPTIONALS

Colore bianco
White colour

Versione opaca o lucida
Matt or glossy version

Colonna di scarico integrata
Built-in drainage column

Piletta di scarico cromo
Chrome-plated drain

JUPITER

Grazie al suo stile classico questo prodotto si adatta a qualsiasi tipo di spazio e di arredo.

Jupiter è la vasca da bagno dedicata agli amanti della sobrietà e del rigore estetico. Linee minimali e assenza di elementi decorativi sono il leit-motiv di questa vasca da bagno senza tempo.

Thanks to its classic style, this product fits into any type of space and décor.

Jupiter is the bathtub dedicated to lovers of sobriety and aesthetic rigour. Minimal lines and an absence of decorative elements are the hallmarks of this timeless bathtub.

MISURE / MEASUREMENTS

180cm x 80cm
150cm x 70cm

FUNZIONI E OPTIONAL / FEATURES AND OPTIONALS

Colore bianco
White colour

Versione opaca o lucida
Matt or glossy version

Colonna di scarico integrata
Built-in drainage column

Piletta di scarico cromo
Chrome-plated drain





MERCURY

Una vasca da bagno dalle linee arrotondate che si ispira a uno stile che strizza l'occhio alla tradizione. Mercury valorizza agli spazi angolari grazie alle linee minimal ma morbide che sono il leit-motiv di questa vasca da bagno senza tempo.

A bathtub with rounded lines inspired by a style with a nod to tradition. Mercury enhances corner spaces thanks to the minimal but soft lines that are the hallmark of this timeless bathtub.

MISURE / MEASUREMENTS

140cm x 140cm

FUNZIONI E OPTIONAL / FEATURES AND OPTIONALS

Doppia seduta interna

Double interior seat

Cromoterapia

Chromotherapy

Idromassaggio

Whirlpool

Stabilizzatore temperatura

Temperature stabiliser

Illuminazione interna

Interior lighting

Bluetooth

Bluetooth

Sensore di livello

Level sensor

KIT BAGNO TURCO

TURKISH BATH KIT

I Kit Piùesse permettono di godere in qualsiasi momento del piacere del bagno turco grazie all'installazione del pratico pannello di comando touch e al generatore e diffusore di vapore all'interno della propria doccia.

L'utilizzo delle ultime tecnologie presenti sul mercato permette di programmare le funzioni di accensione e spegnimento e gestire facilmente il tempo di funzionamento e la temperatura.

Piùesse kits allow you to enjoy the pleasure of a Turkish bath at any time by installing the practical touch control panel and steam generator and diffuser inside your shower.

The use of the latest technology on the market makes programming the on/off functions and managing the operating time and temperature easy.





STEAM STOOL

Ambiente di vapore / Steam environment

Steam Stool è la confortante seduta dotata di generatore di vapore per garantire piacevolezza durante l'esperienza di benessere.

Steam Stool is the comforting seat equipped with a steam generator to ensure a pleasant wellness experience.

FUNZIONI / FEATURES

Bagno turco
Turkish bath

Aromaterapia
Aromatherapy

Cromoterapia
Chromotherapy

POTENZA / POWER

2.5/3/4 kW

COLORI / COLOURS

Bianco, tortora e antracite
White, dove grey and anthracite



KIT VAPOR TOUCH

Pannello di comando / Control Panel

Pannello di comando touch da incasso a muro con cromoterapia integrata. Unità esterna: generatore di vapore professionale con sistema anticalcare, diffusore di vapore "hot" con contenitore per olii ed essenze.

Recessed touch-screen control panel with built-in chromotherapy. External unit: professional steam generator with descaling system, 'hot' steam diffuser with container for essential oils.

FUNZIONI / FEATURES

Bagno turco

Turkish bath

Aromaterapia

Aromatherapy

Cromoterapia

Chromotherapy

Musicoterapia (solo X9 Touch e X19 Touch Maxi)

Music therapy (X9 Touch and X19 Touch Maxi only)



X9 TOUCH

MISURE / MEASUREMENTS

Pannello di comando: 32 x 38

Control panel: 32 x 38

Unità esterna: 56 x 25,5 x 22,5

External unit: 56 x 25,5 x 22,5

POTENZA / POWER

3 / 4 / 6 / 8 kW



X10 TOUCH MAXI

MISURE / MEASUREMENTS

Pannello di comando: 34 x 165

Control panel: 34 x 165

Unità esterna: 56 x 25,5 x 22,5

External unit: 56 x 25,5 x 22,5

POTENZA / POWER

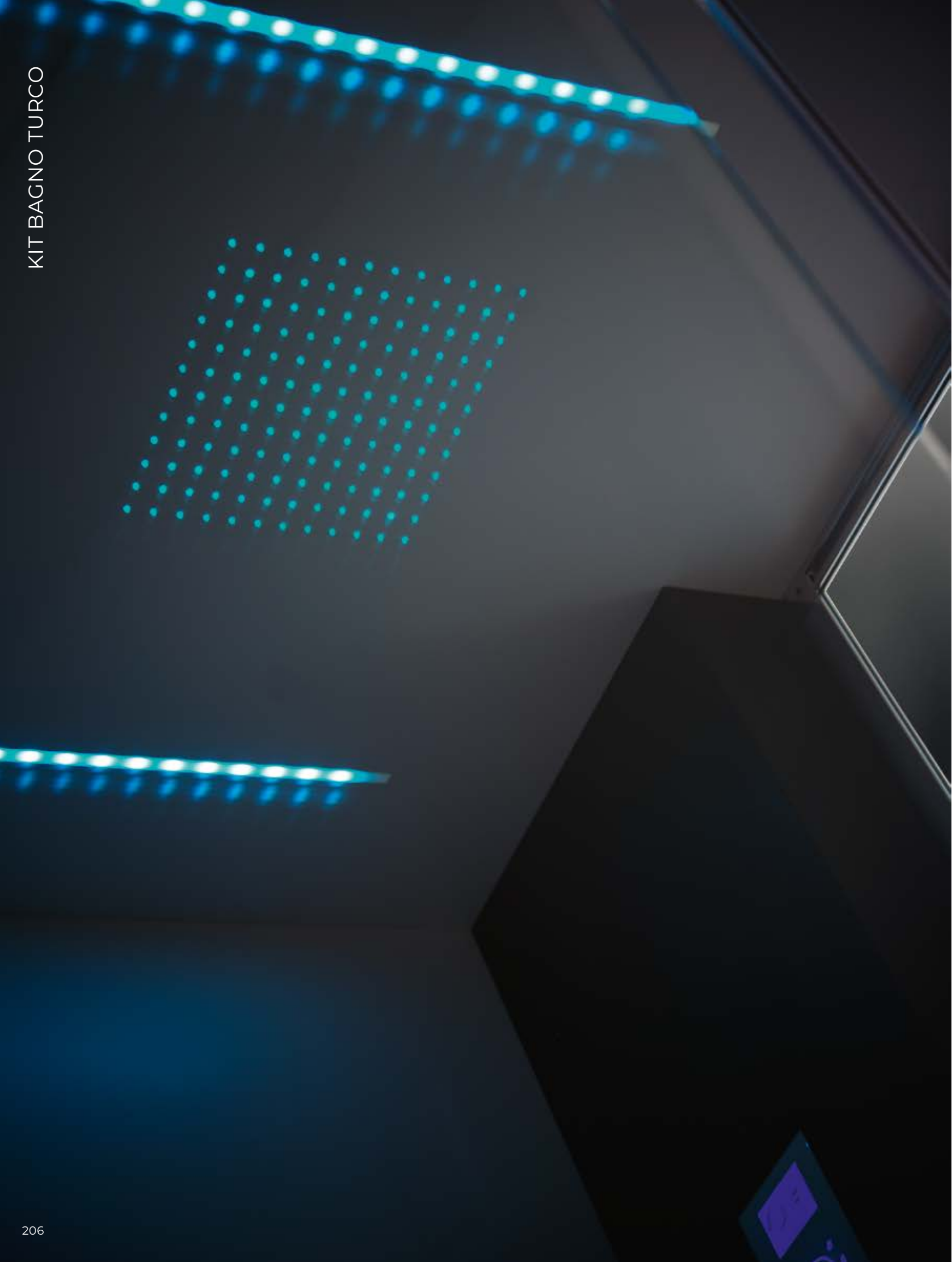
3 / 4 / 6 / 8 kW



X15 TOUCH

POTENZA / POWER

5 / 6 / 8 / 9 / 12 / 16 / 20 / 24 kW



TETTI EMOZIONALI SENSORY CEILINGS

TETTO EMOZIONALE CON 1 SOFFIONE *SENSORY CEILING WITH 1 OVERHEAD SHOWER*

DETTAGLI / DETAILS

Tetto emozionale su misura in Alumpiù Panel
con 1 soffione 30x30 integrato
Custom sensory Alumpiù Panel ceiling
with 1 built-in 30x30 overhead shower

Cascata filo tetto 2 strisce led cromoterapia 8 colori
Ceiling-mounted overhead waterfall shower, 2 LED
strip lights for chromotherapy with 8 colours



TETTO EMOZIONALE CON 2 SOFFIONI *SENSORY CEILING WITH 2 OVERHEAD SHOWERS*

DETTAGLI / DETAILS

Tetto emozionale su misura in Alumpiù Panel
con 2 soffioni 30x30 integrati
Custom sensory Alumpiù Panel ceiling
with 2 built-in 30x30 overhead showers

Cascata filo tetto 2 strisce led cromoterapia 8 colori
Ceiling-mounted overhead waterfall shower, 2 LED
strip lights for chromotherapy with 8 colours



COLONNE SPA SPA COLUMNS



COLONNA SPA 35 CON NICCHIA *SPA COLUMN 35 WITH NICHE*

DETTAGLI / DETAILS

Colonna Spa per montaggi fuori parete con
generatore di vapore integrato 2,5kW professionale
Spa column for off-wall installation with
built-in 2.5kW professional steam generator



COLONNA SPA 60 CON NICCHIA *SPA COLUMN 60 WITH NICHE*

DETTAGLI / DETAILS

Colonna Spa per montaggi fuori parete con
generatore di vapore integrato 2,5kW professionale
Spa column for off-wall installation with
built-in 2.5kW professional steam generator





SEDUTE SEATS

Seduta in Alumpiù Panel rivestita in vinilico antibatterico. Un pratico accessorio per il bagno turco che permetterà di rilassarsi in un'esperienza di benessere piacevole e confortante.

Alumpiù Panel seat covered in antibacterial vinyl. A practical Turkish bath accessory that will allow you to relax in a pleasant and comforting wellness experience.

MISURE / MEASUREMENTS

Seduta doppia: 100cm x 32cm x 42cm
Double seat: 100cm x 32cm x 42cm

Seduta tripla: 155cm x 32cm x 42cm
Triple seat: 155cm x 32cm x 42cm

Seduta quadrupla: 205cm x 32cm x 42cm
Quadruple seat: 205cm x 32cm x 42cm





PIATTO DOCCIA DIAMANTE DIAMANTE SHOWER TRAY

Diamante è il piatto doccia realizzato in composito di alluminio con scarico centrale. La struttura altamente resistente è in Alumpiù Panel e placcata AE Core, una garanzia di durata.

Diamante is the shower tray made from aluminium composite with central drainage. The highly resistant structure is made from Alumpiù Panel and plated with AE Core, for guaranteed durability.

MISURE / MEASUREMENTS

Su misura da 70cm x 90cm fino a 120cm x 300cm
Made to measure from 70cm x 90cm
up to 120cm x 300cm

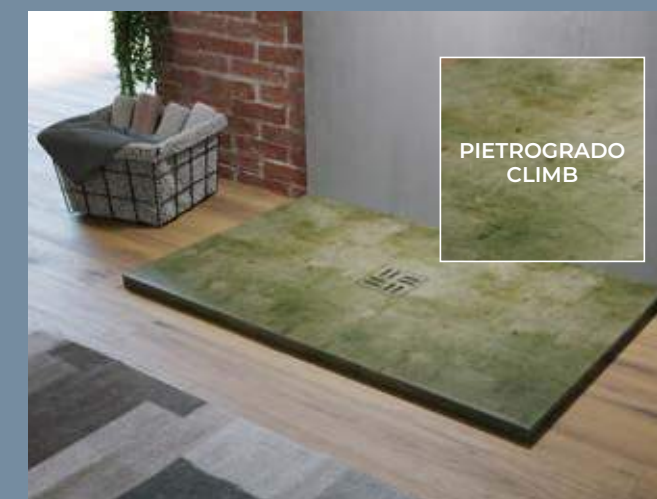
Altezza 3/6cm
Height 3/6cm

FUNZIONI / FEATURES

Antiscivolo
Non-slip

Caldo al tatto
Warm to the touch

Antibatterico
Antibacterial





PIATTO DOCCIA ARIS ARIS SHOWER TRAY

Piatto doccia antiscivolo e antibatterico. Disponibile in cinque diverse varianti colore, Aris abbina le migliori caratteristiche tecniche, alla bellezza di un dettaglio di design. Questa soluzione è pensata non solo per resistere alle elevate temperature, ma anche per essere antimuffa, antigraffio, antibatterico, antimacchia e isolante.

Non-slip, antibacterial shower tray. Available in five different colour variants, Aris combines the best technical features with the beauty of a design detail. This solution is designed not only to withstand high temperatures, but also to be mould-resistant, scratch-resistant, antibacterial, stain-resistant and insulating.

MISURE / DIMENSIONS

Su misura da 70cm x 90cm fino a 120cm x 300cm
Made to measure from 70cm x 90cm
up to 120cm x 300cm

Altezza 4,6cm
Height 4.6 cm

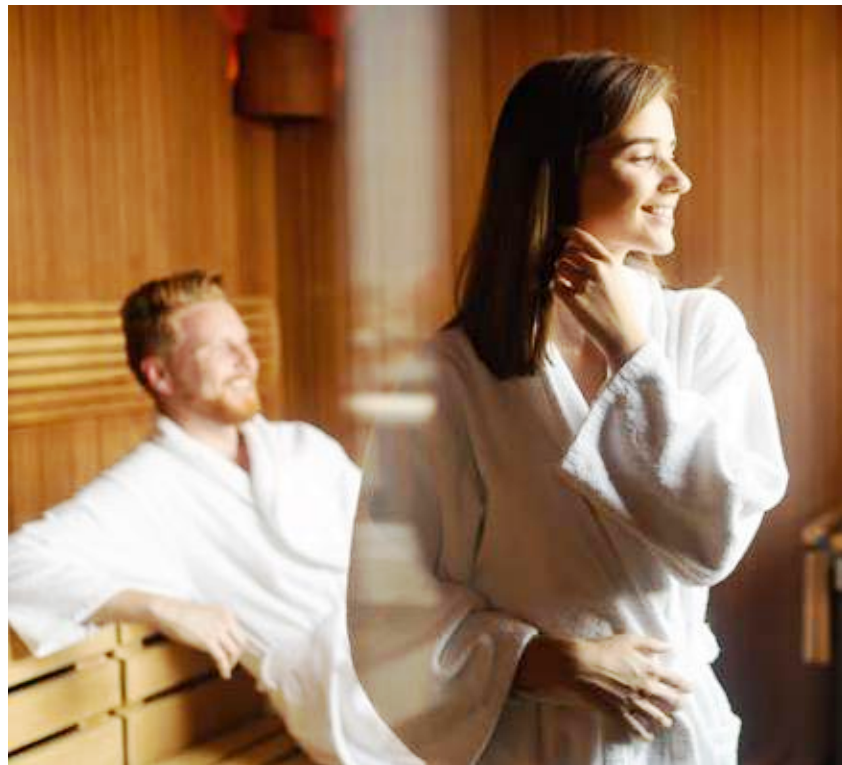
FUNZIONI / FEATURES

Antiscivolo
Non-slip

Caldo al tatto
Warm to the touch

Antibatterico
Antibacterial







PiùService s.r.l.

via Maestri del Lavoro 14 - 30037 Scorzè (VE)

T. +39 041.5841733 - info@piuesse.it

Sede Produttiva / Production facility:

Via Ferrari 30 - 30037 Scorzè (VE)



piuesse.it



piuesse.it